

ЗАКАЗАТЬ


ЭНКОНТ®



РАСХОДОМЕР-СЧЕТЧИК
ЖИДКОСТИ

US800

УЛЬТРАЗВУКОВОЙ



РУКОВОДСТВО ПО ЭКСПЛУАТАЦИИ

ЧАСТЬ 1

ВМТБ.407251.001 РЭ

ОКПД2

~~ОКП 42 1364~~ 26.51.52.110

СОГЛАСОВАНО

Директор ФГУП "ВНИИР"

Руководитель ГЦИ СИ ВНИИР



В.П. Иванов

"12" 04 2007 г.



УТВЕРЖДАЮ

Директор ООО "Эй-Си Электроникс"


А.С. Поляков

"12" 04 2007 г.



РАСХОДОМЕР - СЧЕТЧИК ЖИДКОСТИ
УЛЬТРАЗВУКОВОЙ
US800

Руководство по эксплуатации

~~ВМТБ.407251.001РЭ~~
~~US800.421364.001РЭ~~

Часть 1

Име.№ Подл.	Подп. и Дата	Взам.инв. №	Инд. № - бл.	Подп. и дата

СОДЕРЖАНИЕ

ЧАСТЬ 1	3
1 ОПИСАНИЕ И РАБОТА	6
1.1 Назначение	6
1.2 Технические характеристики	8
1.3 Устройство и работа	13
1.4 Средства измерений, инструменты и принадлежности	19
1.5 Маркировка	19
1.6 Упаковка	20
2 ИСПОЛЬЗОВАНИЕ ПО НАЗНАЧЕНИЮ	20
2.1 Эксплуатационные ограничения	20
2.2 Подготовка к использованию	23
2.2.1 Меры безопасности	23
2.3 Использование US800	34
Программируемые параметры ЭБ	36
Назначение и порядок программирования	38
Подключение US800 в сеть RS485	47
3 ТЕХНИЧЕСКОЕ ОБСЛУЖИВАНИЕ	47
3.1 Общие указания	47
Перечень возможных неисправностей	48
3.2 Порядок технического обслуживания	49
3.3 Текущий ремонт	49
Неисправности	49
4 ПОВЕРКА US800	51
5 ГАРАНТИЙНЫЕ ОБЯЗАТЕЛЬСТВА	51
6 ХРАНЕНИЕ И ТРАНСПОРТИРОВАНИЕ	52
7 УТИЛИЗАЦИЯ	52
Приложение А. Общий вид, габаритные и установочные размеры	53
Приложение Б. Схема подключений US800	57

ЧАСТЬ 1

Руководство по эксплуатации (далее-РЭ) предназначено для ознакомления с устройством расходомера - счетчика жидкости ультразвукового US800 (далее-US800), использования эксплуатационным персоналом и специалистами проектно- монтажных организаций осуществляющих разработку, монтаж систем учета водо- и теплотребления и систем измерения расхода жидкостей, и состоит из трех частей.

Данная часть содержит описание состава, функциональных возможностей и принципа действия, сведения необходимые для монтажа на месте эксплуатации и для заказа US800.

Во второй части изложена методика первичной и периодических проверок, а также экспериментальной градуировки US800 на проливных установках.

В третьей части изложена методика первичной и периодических проверок имитационным методом.

В соответствии с пунктом 3 статьи 12 Федерального закона от 26 июня 2008 г. №102-ФЗ «Об обеспечении единства измерений»



сведения об утвержденном типе средств измерений «Расходомеры-счетчики жидкости ультразвуковые US800» включены в **Федеральный информационный фонд по обеспечению единства средств измерений. Номер в госреестре №21142-11**

Для US800, не предназначенных для применения в сфере государственного регулирования обеспечения единства измерений, знаки поверки не наносятся. Такие US800 могут подвергаться поверке в добровольном порядке.

US800 состоят из отделяющихся составных частей:

- ультразвуковой преобразователь расхода (далее -УПР) - первичный преобразователь с измеренными линейно-угловыми размерами, осуществляет ввод в поток жидкости ультразвуковых импульсов посредством пьезоэлектрических преобразователей (далее-ПЭП);
- ПЭП составляют пары приемопередатчиков, каждая из которых формирует путь прохождения (далее-луч) ультразвуковых импульсов в потоке жидкости ;

- электронный блок (далее-ЭБ) - вторичный измерительный преобразователь, формирует электрические импульсы на ПЭП, управляет процессом измерения, осуществляет диагностику и расчеты и вывод результатов в визуальном виде и в виде электрических сигналов;
- блок питания (далее-БП) - осуществляет питание ЭБ, для исполнений US800 с питанием от источника постоянного напряжения в диапазоне от 12 до 36В.



УПР изготавливаются в производственных условиях с номинальными диаметрами от 15 до 2000 мм, рассчитанными на работу до максимальной температуры +150°С и номинальным давлением 1,6МПа. Исполнения УПР для работы при температуре жидкости до +200°С и номинальных давлениях 2,5-6,3 МПа оговариваются при заказе отдельно.



Самостоятельное изготовление УПР на действующих трубопроводах с номинальным диаметром менее 250 мм не допускается

В соответствии с классификацией ГОСТ Р 52931, US800 являются:

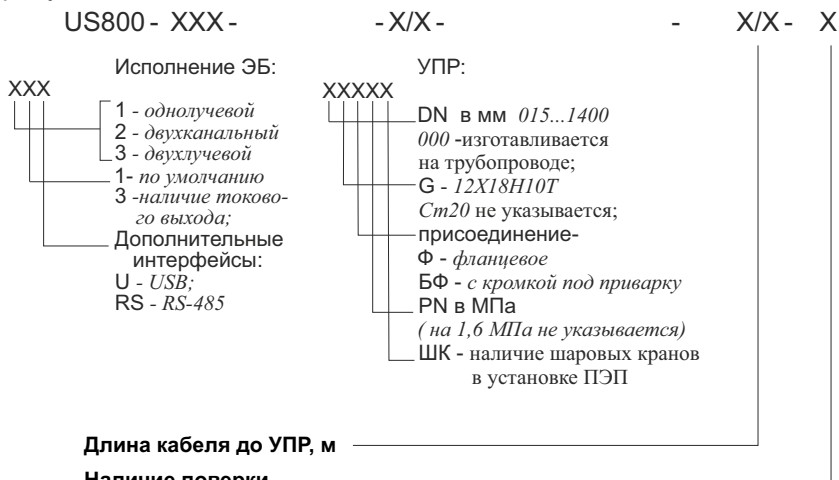
- по наличию информационной связи – предназначенными для информационной связи с другими изделиями;
- по виду энергии носителя сигналов в канале связи - электрическими;
- в зависимости от эксплуатационной законченности - изделиями третьего порядка;
- по защищенности от воздействия окружающей среды - защищенными от попадания внутрь твердых тел (пыли) и воды;
- по стойкости к механическим воздействиям - виброустойчивыми.

Общий вид, габаритные и установочные размеры составных частей US800 приведены в приложении А

В связи с постоянной работой над усовершенствованием US800 возможны отличия от настоящего руководства, не влияющие на его метрологические характеристики.

При заказе и в документации другой продукции, в которой могут быть применены US800, необходимо указать исполнение ЭБ, тип, номинальный диаметр *DN* и исполнение УПР, длину кабелей к УПР, необходимость поверки.

Пример записи US800, при заказе или в документации другой продукции:



Длина кабеля до УПР, м _____

Наличие поверки _____

N-калиброванный расходомер-счетчик, без нанесения знаков поверки

P -теоретическая градуировка УПР с поверкой ЭБ, с нанесением знаков поверки - имитационная методика поверки

R -экспериментальная градуировка на эталонной проливной расходомерной установке с нанесением знаков поверки

Примеры:

Расходомер-счетчик **US800-33U-200GФ-100-P** - с измерением расхода в двухлучевом УПР номинальным диаметром 200мм из стали марки 12X18H10T с фланцевым присоединением на номинальное давление 1,6МПа, с частотным/импульсным, токовым выходами, с цифровым интерфейсом RS-485 и дополнительным USB. Поверенный имитационным способом с нанесением знака поверки.. Длина соединительного кабеля ЭБ с УПР -100 метров.

Расходомер-счетчик **US800-11-400БФ2,5-010-P** - с измерением расхода в однолучевом УПР номинальным диаметром 400мм из стали марки СТ20, с присоединением сваркой встык, на номинальное давление 2,5МПа, с частотным/импульсным выходом, с цифровым интерфейсом RS-485 . Поверенный имитационным способом с нанесением знака поверки. Длина соединительного кабеля ЭБ с УПР -10 метров.

1. ОПИСАНИЕ И РАБОТА

1.1 Назначение

1.1.1 Расходомер-счетчик жидкости ультразвуковой US800 предназначен для измерения среднего объемного расхода (в дальнейшем-расхода) и объема жидкостей, протекающих в напорных трубопроводах в различных условиях эксплуатации при постоянном или переменном (реверсивном) направлении потока жидкости.

Течение и свойства жидкостей при измерении расходов в трубопроводах с номинальными диаметрами (далее-*DN*) от 15мм до 2000мм должны удовлетворять следующим условиям:

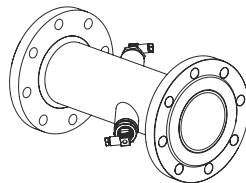
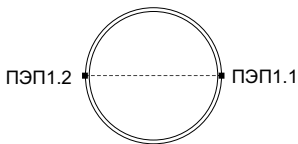
- максимальная скорость потока до 12 м/с;
- максимальное содержание газа и твердых частиц - не более 1 % от объема ;
- коэффициент кинематической вязкости не более $120 \cdot 10^{-6} \text{ м}^2/\text{с}$ (120сСт);
- номинальное давление (далее -*PN*) - до 6,3 МПа;
- температура - от минус 50⁰ до +200⁰ С.

US800 может использоваться на предприятиях всех отраслей промышленности как средство измерения расхода и объема по одному или двум трубопроводам:

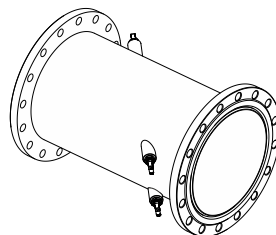
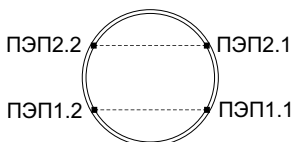
- горячей, холодной, в том числе питьевой воды;
- промышленных и бытовых стоков;
- агрессивных жидкостей (кислот, щелочей и т.п.), мазута, масел;
- жидких пищевых продуктов, кроме газированных напитков;
- любой другой жидкости с перечисленными выше свойствами.

1.1.2 US800 подсоединяются к трубопроводам посредством УПР. УПР, в зависимости от количества установленных пар ПЭП - лучей, могут быть следующих типов:

- однолучевые (тип- S)



- двухлучевые (тип-D).



Исполнения УПР, в зависимости от варианта монтажа в трубопровод, могут быть с фланцевыми по ГОСТ 33259, с кромками под приварку и резьбовыми присоединениями.

ЭБ в зависимости от подключаемых типов УПР, могут быть в исполнениях:

- **1х** - однолучевой - одноканальный, с одним каналом измерения расхода в однолучевом УПР;
- **3х** - двухлучевой - одноканальный с одним каналом измерения расхода в двухлучевом УПР;
- **2х** - однолучевой - двухканальный - два канала измерения расхода в однолучевых УПР.

1.1.3 US800 передают информацию об измеренных расходах и объемах внешним устройствам в виде:

- унифицированных сигналов силы постоянного тока 4-20мА (не имеющих гальванической связи с основной схемой);
- частотно/импульсных сигналов (не имеющих гальванической связи между собой и основной схемой);
- цифровых сигналов стандартов RS485 (не имеющих гальванической связи с основной схемой и другими выходными сигналами) и USB.

US800 для интеграции в системы АСУТП обеспечивают подключение дополнительных модулей интерфейсов Ethernet, HART, модулей беспроводной связи Bluetooth, радиомодемов (GSM, GPRS и т.п.) с импульсными и интерфейсными входами.

1.1.4 УПР работоспособны:

- при температуре жидкости от минус 50°С до +200°С и при температуре окружающей среды от минус 50°С (при условии незамерзания жидкости в полости УПР) до +85°С;
- при номинальном давлении жидкости в полости до 2,5МПа, а в специальных исполнениях до 6,3 МПа;
- при временных полных погружениях в неагрессивную жидкую среду, а в специальных исполнениях - при длительном полном погружении (способность работы в заливаемых колодцах).

ЭБ работоспособны :

- при температуре окружающей среды от 0°С до +60°С;
- при влажности окружающей среды не более 98% и температуре +35°С.

1.1.5 По принципу действия US800 нечувствительны к промышленным радиопомехам и не создают помех с уровнем, указанным в Нормы 15-93. Соответствует требованиям ГОСТ Р 51649-2000, ГОСТ Р 51522-99.

1.2 Технические характеристики

1.2.1 US800 измеряют расход жидкостей в трубопроводах с диаметрами от $DN15$ до $DN2000$ мм.

US800 измеряют в однолучевых УПП расход и объем жидкостей с кинематической вязкостью, соответствующей кинематической вязкости холодной и горячей воды, в соответствии с таблицей 1.

Наименьшие $Q_{\text{НАИМ}}$ и переходные $Q_{\text{П}}$ значения расходов для жидкостей с кинематической вязкостью более $2 \cdot 10^{-6} \text{ м}^2/\text{с}$ определяются по формулам:

$$Q_{\text{НАИМ}} = 15 \cdot 10^{-3} \cdot DN \cdot \nu, \text{ (м}^3/\text{ч)} \quad (1)$$

$$Q_{\text{П}} = 30 \cdot 10^{-3} \cdot DN \cdot \nu, \text{ (м}^3/\text{ч)} \quad (2)$$

где DN - номинальный диаметр трубопровода в мм;

ν - кинематическая вязкость жидкости в сСт.

US800 измеряют в двухлучевых УПП расход и объем жидкостей в соответствии с таблицей 2.

1.2.2 Пределы допускаемых относительных погрешностей US800, поверенных на поверочной расходомерной установке в соответствии с документом «Расходомер-счетчик жидкости ультразвуковой US800. Руководство по эксплуатации US800.421364.001РЭ. Часть 2», указаны в таблице 3.

Таблица 3

Диапазон расхода	DN, мм; тип УПП	Пределы допускаемой относительной погрешности при измерении, %		
		расхода по индикатору и частотному выходу	расхода по токовому выходу	объема
$Q_{\text{НАИМ}} - Q_{\text{П}}$	15-150 однолучевой	± 1,5	± 2,0	± 1,5
	50-150 двухлучевой	± 1,0	± 1,5	± 1,0
$Q_{\text{П}} - Q_{\text{НАИБ}}$	15-150 однолучевой	± 1,0	± 1,0	± 1,0
	50-150 двухлучевой	± 0,5	± 1,0	± 0,5

1.2.3 Пределы допускаемых относительных погрешностей US800, поверенных имитационным методом в соответствии с документом «Расходомер-счетчик жидкости ультразвуковой US800. Руководство по эксплуатации US800.421364.001РЭ. Часть 3», указаны в таблице 4.

Для US800 с исполнениями ЭБ : 1х, 2х

Таблица 1

Расход, м ³ /ч	Номинальный диаметр УПР-DN, мм																				
	15	20	25	32	40	50	65	80	100	150	200	250	300	350	400	500	600	700	800	900	1000
Наибольший, Q _{наиб}	8	15	22	35	55	85	145	220	340	777	1350	2125	3060	4165	5440	8500	12240	16660	21760	27540	34000
Переходный, Q _п ¹	1,0	1,2	1,7	2,2	2,7	3,4	4,4	5,4	6,8	10,2	13,6	17	20	24	27	34	41	48	54	61	68
	0,4	0,6	0,8	1,1	1,3	1,7	2,2	2,7	3,4	5,1	6,8	8,5	10	12	14	17	20	24	27	31	34
Наименьший, Q _{наим} ¹	0,25	0,3	0,5	0,7	0,8	1,0	1,3	1,6	2,0	3,0	4,0	10,0	12	14	16	20	24	28	32	36	40
	0,1	0,15	0,25	0,3	0,4	0,5	0,65	0,8	1,0	1,5	2,0	5,0	6	7	8	10,0	12,0	14,0	16,0	18,0	20,0

Верхние индексы в обозначении расходов : 1- для температуры воды от 0 до +60°С; 2- для температуры воды от +60°С до +210°С;

Q_{наиб}¹, Q_п¹, Q_{наим}¹, Q_{наиб}², - для УПР с DN более 1000 мм определяются по формулам:

Q_{наиб}² = 0,034DN²; Q_п² = 0,034DN; Q_{наим}² = 0,014DN, где DN в мм

Для US800 с исполнением ЭБ -3Х

Таблица 2

Расход, м ³ /ч	Номинальный диаметр УПР-DN, мм															
	50	65	80	100	150	200	250	300	350	400	500	600	700	800	900	1000
Наибольший, Q _{наиб}	85	145	220	340	777	1350	2125	3060	4165	5440	8500	12240	16660	21760	27540	34000
Переходный, Q _п	1,7	2,0	2,5	3,2	5,0	6,8	8,0	9,0	11	12	15,5	20	22	25	29	32
Наименьший, Q _{наим}	0,5	0,6	0,8	1,4	2,0	2,8	4,0	4,5	5,0	6,0	8,0	9,5	12	15	18	20

Q_{наиб}, Q_п, Q_{наим} - для УПР с DN более 1000 мм определяются по формулам:

Q_{наиб} = 0,034DN²; Q_п = 0,032DN; Q_{наим} = 0,02DN, где DN в мм

Таблица 4

Диапазон расхода	DN, мм; тип УПР	Пределы допускаемой относительной погрешности при измерении, %		
		расхода по индикатору и частотному выходу	расхода по токовому выходу	объема
$Q_{\text{НАИМ}} - Q_{\text{П}}$	32-200 однолучевой	$\pm 3,0$	$\pm 3,0$	$\pm 3,0$
	50-200 двухлучевой	$\pm 2,0$	$\pm 2,0$	$\pm 2,0$
$Q_{\text{П}} - Q_{\text{НАИБ}}$	32-200 однолучевой	$\pm 2,0$	$\pm 2,0$	$\pm 2,0$
	50-200 двухлучевой	$\pm 1,5$	$\pm 2,0$	$\pm 1,5$

1.2.4 Пределы допускаемых относительных погрешностей US800 с УПР номинальным диаметром более 200мм, поверенных в соответствии с документом «Расходомер-счетчик жидкости ультразвуковой US800. Руководство по эксплуатации US800.421364.001РЭ. Часть3», указаны в таблице 5.

Таблица 5

Диапазон расхода	тип УПР	Пределы допускаемой относительной погрешности при измерении, %		
		расхода по индикатору и частотному выходу	расхода по токовому выходу	объема
$Q_{\text{НАИМ}} - Q_{\text{П}}$	однолучевой	$\pm 2,0$	$\pm 2,5$	$\pm 2,0$
	двухлучевой	$\pm 1,5$	$\pm 2,0$	$\pm 1,5$
$Q_{\text{П}} - Q_{\text{НАИБ}}$	однолучевой	$\pm 1,5$	$\pm 2,0$	$\pm 1,5$
	двухлучевой	$\pm 0,75$	$\pm 1,5$	$\pm 0,75$

1.2.5 Относительная погрешность измерения времени наработки находится в пределах $\pm 0,1\%$.

1.2.6 Изменение напряжения питания от 187 до 242 В не оказывает влияния на метрологические характеристики US800.

1.2.7 Изменение температуры окружающего воздуха от $+5^{\circ}$ до $+50^{\circ}\text{C}$ не оказывает влияния на метрологические характеристики US800.

1.2.8 Воздействие внешнего магнитного поля напряженностью 400 А/м и частотой 50 Гц не оказывает влияния на метрологические характеристики US800.

1.2.9 ЭБ ведет учет прошедшего через УПР объема в энергонезависимых архивах:

- часовом – глубиной до 2976 среднечасовых значений;
- суточном – глубиной до 120 среднесуточных значений;
- месячном – глубиной до 190 среднемесячных значений.

1.2.10 Электрическое питание US800 осуществляется переменным однофазным током с номинальным напряжением 220В, частотой (50 ± 1) Гц и коэффициентом высших гармоник до 5%. Отклонения по напряжению не более плюс 22В и минус 33В.

1.2.11 Максимальная мощность, потребляемая от сети переменного тока, не превышает 5ВА.

1.2.12 US800 сохраняет информацию при отключении питания.

1.2.13 Виды выходных сигналов электронного блока US800, пределы их изменения, нагрузка приведены в таблице 6.

Таблица 6

Вид выходного сигнала	Пределы, диапазон изменения	Нагрузка, коммутируемый сигнал	Кол.	Примечание
Частотный/импульсный	0-1000 Гц	не менее 100Ω, форма : однополярный меандр + 5 В	2 *	количество от исполнения ЭБ
Постоянный ток	4-20мА	не более 500Ω	2	* по заказу
Дискретный/импульсный	0-100 Гц	Напряжение постоянного тока 5-36В, 0,1А	2	Тип: Открытый коллектор в соответствии с заказом. Формируются из числа имеющихся частотных выходов
Релейный	"0" - разомкнутое состояние контактов "1" - замкнутое состояние контактов	Напряжение переменного (действующее значение) или постоянного тока до 220 V, 2 А	1	*по заказу
Интерфейсный выход RS485	от -7 до +12В	до 32 приёмопередатчиков в одном сегменте сети	2	
Интерфейсный выход USB	от +2,8В до +3,6В	USB-хост	1	* по заказу

1.2.14 Электрическое сопротивление изоляции между цепями питания и общим проводом ЭБ US800, между изолированными электрическими цепями и между этими цепями и общим проводом ЭБ не менее:

- 20 МОм при температуре окружающего воздуха $+(20\pm 2)^{\circ}\text{C}$ и относительной влажности от 30 до 80 %;

- 5 МОм при температуре $+50^{\circ}\text{C}$ и относительной влажности от 30 до 80 %.

1.2.15 ЭБ по ГОСТ Р 52931 соответствуют:

- группе исполнения В4 по устойчивости к воздействию температуры и влажности окружающего воздуха;

- группе исполнения Р1 по устойчивости к воздействию атмосферного давления;

- группе исполнения L3 по устойчивости к механическим воздействиям;

УПР по ГОСТ Р 52931 соответствуют:

- группе исполнения Д2 по устойчивости к воздействию температуры и влажности окружающего воздуха;

- группе исполнения V3 по устойчивости к механическим воздействиям.

1.2.16 Степени защиты от проникновения пыли, посторонних тел и воды по ГОСТ 14254-2015 не ниже:

- для ЭБ - IP65, по требованию заказчика - IP67;

- для УПР со стороны подключения ПЭП - IP65/IP68, по требованию заказчика - IP69.

1.2.15 Средняя наработка на отказ с учетом технического обслуживания, регламентированного руководством по эксплуатации составляет не менее 50000 часов при нормальных условиях.

US800 относится к восстанавливаемым, ремонтируемым, многофункциональным изделиям. Среднее восстановление работоспособного состояния не более 1,5 часов.

1.2.16 Средний срок службы US800 не менее 12 лет.

1.2.17 Массы ЭБ не превышают 1,3 кг в базовом корпусе и 0,6 кг в модифицированном корпусе.

Массы УПР, в зависимости от номинального диаметра DN , указаны в соответствующей таблице приложения А.

1.2.18 Комплект поставки US800 указан в таблице 8. **Таблица 8**

Наименование		Количество от типа УПР	Примечание
Электронный блок US800		1	Одноканальный ; Двухканальный ; Двухлучевой
настенное исп. базовый корпус 	модифицированный корпус 		

Наименование	Количество от типа УПР	Примечание
УПР однолучевой* двухлучевой  	1(2*)	для исполнений УПР с фланцевым присоединением поставляется комплект ответных фланцев с крепежом и прокладками(КОФ) если отмена КОФ не оговорена при заказе
Комплект ПЭП 3-4 с паронитовыми прокладками 	1(2)	Для заказов US800 с изготовлением УПР на действующем трубопроводе с номинальным диаметром не менее 250мм
Комплект монтажных частей (КМЧ-800) 	1(2)	
Эксплуатационная документация в составе: Руководство по эксплуатации US800.421364.001РЭ Часть 1 Паспорт ВМТБ.407251.001ПС	1 1	При групповой поставке, РЭ поставляется из расчета 1 экземпляр на десять US800
Кабель линии связи ЭБ с УПР* 	М*	

1.3 Устройство и работа

1.3.1 Принцип работы US800

Принцип действия расходомеров-счетчиков жидкости ультразвуковых US800 основан на измерении времен распространения коротких импульсов ультразвукового колебания в движущейся жидкости. По измеренным временам распространения рассчитываются скорость звука в жидкости, усредненная по диаметру скорость потока жидкости и ее расход, фиксируется направление потока.

Возбуждение ультразвуковых колебаний в жидкости осуществляется ПЭП, располагаемыми на участке трубопровода, в котором производится измерение расхода.

ПЭП образуют пары приемопередатчиков, каждая из которых формирует луч ультразвуковых импульсов в потоке жидкости. В зависимости от количества установленных пар ПЭП, усредненная по диаметру скорость потока измеряется по одному или двум лучам ультразвуковых импульсов.

Принцип однолучевого измерения поясняется на рисунке 1.

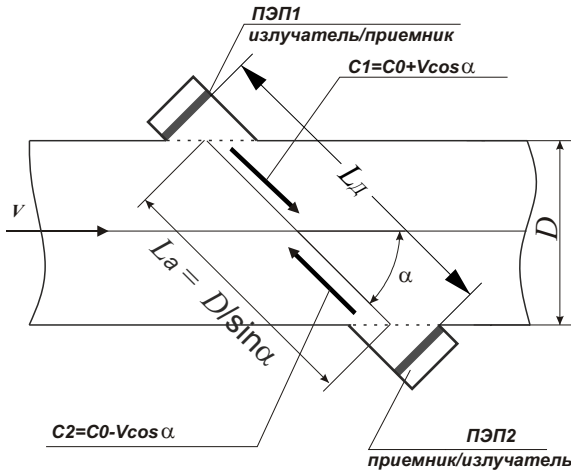


Рисунок 1

Движение жидкости вызывает изменение времени полного распространения ультразвуковых сигналов по потоку и против него. Скорость распространения ультразвукового импульса в жидкости, заполняющей трубопровод, представляет собой сумму скоростей ультразвука в неподвижной жидкости и скорости потока жидкости V в проекции на рассматриваемое направление распространения ультразвука. Таким образом, время распространения ультразвука по потоку и против него определяется в соответствии с формулами (3) и (4):

$$t_1 = \frac{L_d - L_a}{C_0} + \frac{L_a}{C_0 + V \cdot \cos(\alpha)} \quad , \quad (3)$$

$$t_2 = \frac{L_d - L_a}{C_0} + \frac{L_a}{C_0 - V \cdot \cos(\alpha)} \quad , \quad (4)$$

где t_1, t_2 - время распространения ультразвукового импульса по потоку и против потока соответственно;

L_a - длина активной части луча;

L_d - расстояние между мембранами ПЭП;
 C_0 - скорость ультразвука в неподвижной жидкости;
 V - скорость движения жидкости в трубопроводе;
 α - угол наклона луча в соответствии с рисунком 1.

ЭБ измеряет t_1 и t_2 и вычисляет средний объемный расход по формулам 5 и 6 с учетом формул 3 и 4:

$$\bar{V} = \frac{(t_2 - t_1) \cdot C_0^2}{2L_d \cdot \cos(\alpha)} \quad , \quad (5)$$

$$G = \frac{\pi \cdot D^3 \cdot K}{4} \times \bar{V} \quad , \quad (6)$$

где: \bar{V} - скорость жидкости, усредненная по длине активной части луча;

D - среднее значение внутреннего диаметра УПР в зоне активной части луча;

K - коэффициент коррекции, рассчитываемый от места положения луча относительно центральной оси УПР и профиля скоростей (гидродинамической составляющей - гидродинамического коэффициента) .

ЭБ измеряет фактическую скорость ультразвука C_0 , поэтому на измерение скорости \bar{V} исключаются влияния температуры, давления и состава жидкости.

При двухлучевом измерении , коэффициент коррекции не зависит от гидродинамического коэффициента , что позволяет измерять расходы жидкостей в более широком диапазоне изменения их вязкости и скорости течения. Кроме того, двухлучевое измерение производит аппроксимацию профиля распределения скоростей , которая существенно повышает точность измерения расхода.

1.3.2 Устройство US800

Конструкция УПР, изготовленного в производственных условиях в соответствии с комплектами конструкторской документации ВМТБ.407251.001 и ВМТБ.407251.002 , представляет собой отрезок трубы круглого сечения, в торцах которой выполнена ответная часть присоединения к трубопроводам. Ответные части УПР могут быть изготовлены с фланцами по ГОСТ 33259, с кромками под приварку и резьбой.

В средней зоне отрезка трубы сварены держатели, в которые через паронитовые прокладки устанавливаются ПЭП. ПЭП фиксируются соответствующими гайками. ПЭП по заказу могут устанавливаться в держатели через полнопроходные шаровые краны (далее -ШК).

Исполнения УПР с ШК позволяют производить, при необходимости, оперативную замену ПЭП (без остановки потока и слива теплоносителя). Наличие ШК не влияет на метрологические характеристики US800, так как все измерения осуществляются исключительно из фактического расстояния между ПЭП и измеренного времени распространения ультразвукового сигнала между ними.

Материал корпуса УПР и фланцев выбирается из условий эксплуатации и степени агрессивности жидкости протекающей в полости УПР. УПР изготавливаются из сталей:

- 12X18H10T для DN15-DN200, по отдельному заказу до DN400;
- Ст20 для DN250 -DN1400 по отдельному заказу DN125 - DN200;
- 10X17H13M2T для кислот, по заказу до DN400 .

ЭБ выполнены в корпусах из материалов поликарбоната или ABS.

По конструкции корпуса имеют исполнения для настенного крепления и для крепления на DIN -рейку. Корпус для крепления на DIN-рейку, также может крепиться и на стену. В нижней части корпуса расположены разъемы для подключения УПР кабельными линиями связи и входов других приборов или устройств, принимающих аналоговые, частотные, цифровые сигналы ЭБ. Лицевые панели ЭБ защищены прозрачными крышками, закрепленными четырьмя винтами к корпусам через уплотнение.

ЭБ в базовом корпусе
исполнение БК



настенное крепление

ЭБ в модифицированном корпусе
исп. МК



с креплением на DIN-рейку и на стену

На лицевых панелях ЭБ расположены:

- функциональная клавиатура из четырех кнопок « \Rightarrow », «**ВВОД**», « \uparrow », «**ОТМЕНА**»;
- девятиразрядный цифровой LED индикатор;
- два единичных светодиодных индикатора «**НОРМА**», «**ОТКАЗ**».

Размещение функциональных узлов ЭБ внутри корпуса выполнено по платно-модульному принципу. Соединение между платами, являющимися функционально законченными узлами ЭБ, осуществляется через кросс-плату.

На кросс-плату при помощи разъемных соединений устанавливаются:

- аналоговые платы;
- микропроцессорная плата;

Функциональная схема US800 представлена на рисунке 2.

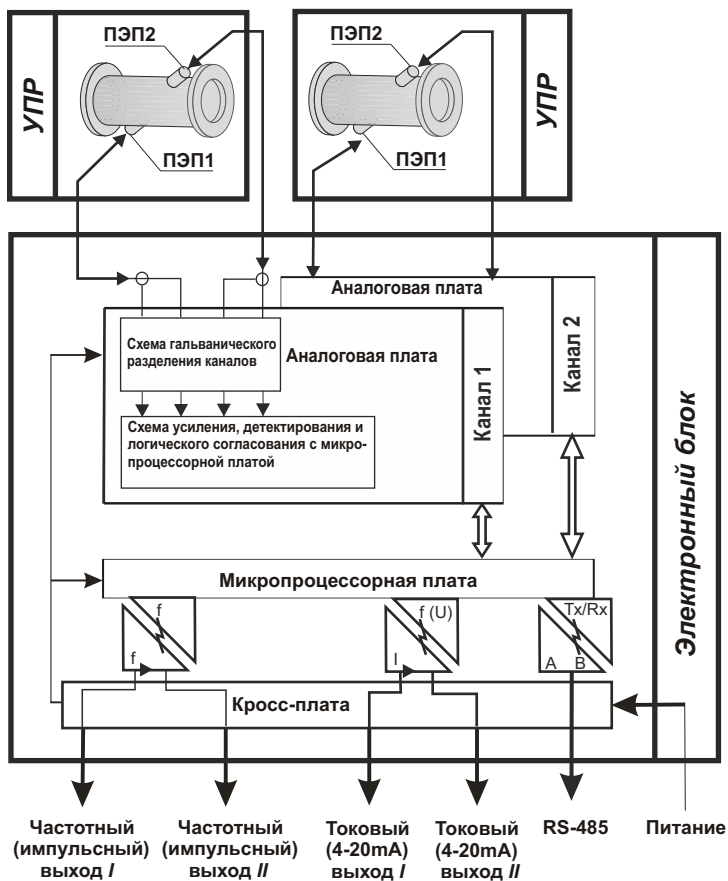


Рисунок 2

Аналоговая плата обеспечивает:

- гальваническую развязку ПЭП от измерительной части канала измерения;
- посылку мощных импульсов через кабельную линию с волновым сопротивлением 50 Ом или 120 Ом на ПЭП;

- прием (усиление и детектирование) малых сигналов от ПЭП;
- логическое согласование временных процессов посылки и приема импульсов;
- автоматическую регулировку коэффициента усиления приемника в зависимости от уровня сигнала, поступающего на его вход;
- увеличение разрешения до 15пс для точного измерения времен распространения ультразвуковых импульсов.

Микропроцессорная плата:

- управляет процессом попеременного зондирования потока жидкости ультразвуковыми импульсами;
- вычисляет значения измеряемых параметров, производит архивирование данных в соответствии с часами -календарем;
- обеспечивает ввод программируемых параметров с клавиатуры и вывод информации на индикатор;
- формирует выходные аналоговые сигналы пропорциональные расходам в каждом канале измерения;
- обеспечивает связь по интерфейсам RS485 и USB;
- проводит периодическую самодиагностику.

Кросс-плата формирует все необходимые напряжения питания для внутренних и внешних цепей US800 и согласовывает уровни напряжения сигналов передаваемых на внешние устройства.

1.3.3 Организация системы работы с US800

US800 имеет два режима функционирования:

- режим работы;
- режим программирования.

В режиме работы выполняются следующие функции:

- измерение текущего среднего объемного расхода и накопление объема в счетчиках жидкости по каждому из каналов;
- отображение текущих расходов, счетчиков объема и времени наработки на цифровом индикаторе по инициативе пользователя – оперативное управление индикацией осуществляется посредством кнопки «РЕЖИМ»;
- сигнализация работоспособного состояния и возникающих сбоев по каждому из каналов измерения на светодиодных индикаторах;
- приема/передачи информации по RS485;
- автоматическая компенсация смещения нуля канала измерения по инициативе пользователя.

Режим программирования служит для доступа к программируемым параметрам US800. Программируемые параметры определяют функционирование US800 в режиме работы, поэтому их некорректный ввод может привести к ошибкам в измерениях и отображении информации на индикаторе, к потере связи по RS485.

Программируемые параметры включают в себя:

- параметры канала измерения – задаются для отдельного канала;
- системные параметры – задаются для US800 в целом.

В режиме программирования не производятся измерения расхода и объема при действующих функциях измерения времен t_1 и t_2 (формулы 3, 4 пункта 1.3.1), разницы времен прохождения $\Delta t = t_2 - t_1$ (формулы 5,6).

1.4 Средства измерений, инструменты и принадлежности

1.4.1 Для технического освидетельствования, выполнения работ по техническому обслуживанию US800 должны применяться следующие технические средства:

- мультиметр цифровой АРРА-82 или аналогичный с функциями измерения емкости и частоты;
- кювета поверочная КП-800.

1.4.2 Для выполнения работ, связанных с изготовлением УПР на трубопроводе (исполнения US800-XX-000-XX-...-P) должны применяться следующие технические средства и приспособления:

- штангенциркуль ШЦ-II (III)-500-0,1 ГОСТ 166-89;
- рулетка Р5Н2П ГОСТ 7502-89 или аналогичная;
- толщиномер ультразвуковой УТ-111 или аналогичный;
- приспособление для приварки держателей – **АС801**;
- приспособление для доработки держателей – **АС802**;
- приспособление для измерения базового расстояния между ПЭП – **АС803**;
- приспособление для измерения угла наклона ПЭП – **АС805**.

1.5 Маркировка

На каждый УПР, выпущенный из производства наносятся:

- номер и номинальный диаметр DN на корпусе рядом с маркером направления потока по системе предприятия-изготовителя;
- номинальное давление PN;
- маркер номера луча на держателе первого по потоку ПЭП и маркер направления потока в виде стрелки.

На лицевые панели каждого ЭБ наносятся:

- товарный знак ЭНКОНТ®;
- надпись «Сделано в России»;
- исполнение электронного блока US800;
- порядковый номер по системе предприятия изготовителя;
- год изготовления;
- знак утверждения типа средств измерений в соответствии с приложением №5 к приказу Минпромторга России от 28 августа 2020 года №2905;
- по требованиям заказчика- единый знак обращения продукции на рынке Евразийского экономического союза.

Маркировка соединительных кабелей наносится на бирки, закрепленные у разъемов для подключения к ЭБ. На бирках указывается номера УПР и лучей для которых предназначены кабели. Один из концов кабелей для подключения к ПЭП маркируется цветным кольцом-обозначающим его подключение к ПЭП в маркированном держателе.

1.6 Упаковка

1.6.1 ЭБ с принадлежностями и паспортом помещаются в индивидуальную упаковку - картонный ящик по ГОСТ 9142 и полиэтиленовый чехол. Свободное пространство в ящике заполняется амортизирующим материалом. Коробка заклеивается клеейкой лентой (скотчем) с обозначениями товарного знака.

1.6.2 УПР упаковываются в зависимости от их номинального диаметра в картонные коробки, деревянные ящики или полиэтиленовые чехлы. УПР могут паковаться в собственную транспортную тару отдельно от других составных частей US800, в соответствии с требованиями транспортной компании осуществляющей доставку или индивидуальным требованиям заказчика.

1.6.3 Составные части US800 в индивидуальных упаковках и чехол с эксплуатационной документацией помещаются в транспортную тару - согласно требованиям транспортной компании или заказчика.

2 ИСПОЛЬЗОВАНИЕ ПО НАЗНАЧЕНИЮ

2.1 Эксплуатационные ограничения

2.1.1 US800 содержит встроенные цепи защиты от перенапряжений, перегрева и импульсных помех. Соответствие технических характеристик US800 указанным, гарантируется при соблюдении условий эксплуатации установленных в настоящем документе.

В месте установки ЭБ не допускается концентрация агрессивных паров и газов.



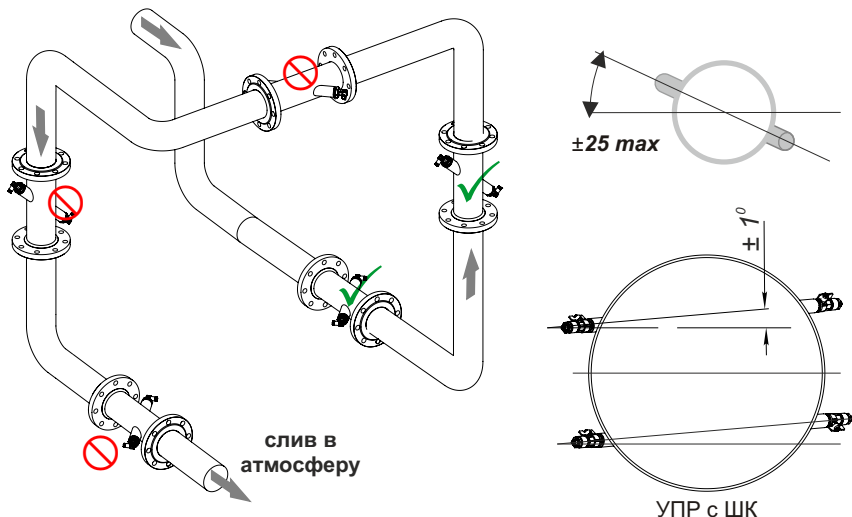
Не рекомендуется подключать US800 к электрической сети, в которой происходят частые коммутации силовых нагрузок или используются мощные преобразователи частоты.

УПР могут устанавливаться в вертикальные, горизонтальные и наклонные трубопроводы на восходящих потоках, не создают гидравлического сопротивления и не требуют установки фильтров в трубопровод.

Главными условиями корректной работы US800 являются полное заполнение сечения УПР жидкостью и достаточно равномерный профиль распределения скоростей жидкости в зоне расположения лучей.

2.1.2 Для того, чтобы избежать возможных ошибок измерения и сбоев из-за присутствия газовой фазы, необходимо следовать следующим рекомендациям и рисунку 3:

- на очень длинных горизонтальных трубопроводах установку УПР желательно осуществлять на участке, имеющем угол восхождения;
- при подаче или вытекании жидкости самотеком установку УПР осуществлять в заниженной секции трубопровода;
- не устанавливать УПР в наивысшей точке трубопроводной трассы;
- не устанавливать УПР на нисходящем участке трубопровода, имеющего свободный слив жидкости в атмосферу;
- не устанавливать УПР перед насосом;
- при установке УПР плоскость луча ориентировать горизонтально с допускаемыми отклонениями.



2.1.3 Внутренний диаметр трубопровода в месте установки не должен отличаться более чем на 5% от фактического внутреннего диаметра УПР.

2.1.4 Наличие колен, задвижек, насосов, диффузоров и тройников могут искажать профиль течения жидкости, что влияет на погрешность измерения. Для того, чтобы погрешности измерений находились в установленных пределах, рекомендуется устанавливать прямые участки трубопровода до и после УПР в соответствии с рисунком 4. В скобках указаны значения, до которых можно сокращать длины прямых участков при использовании двухлучевых УПР.

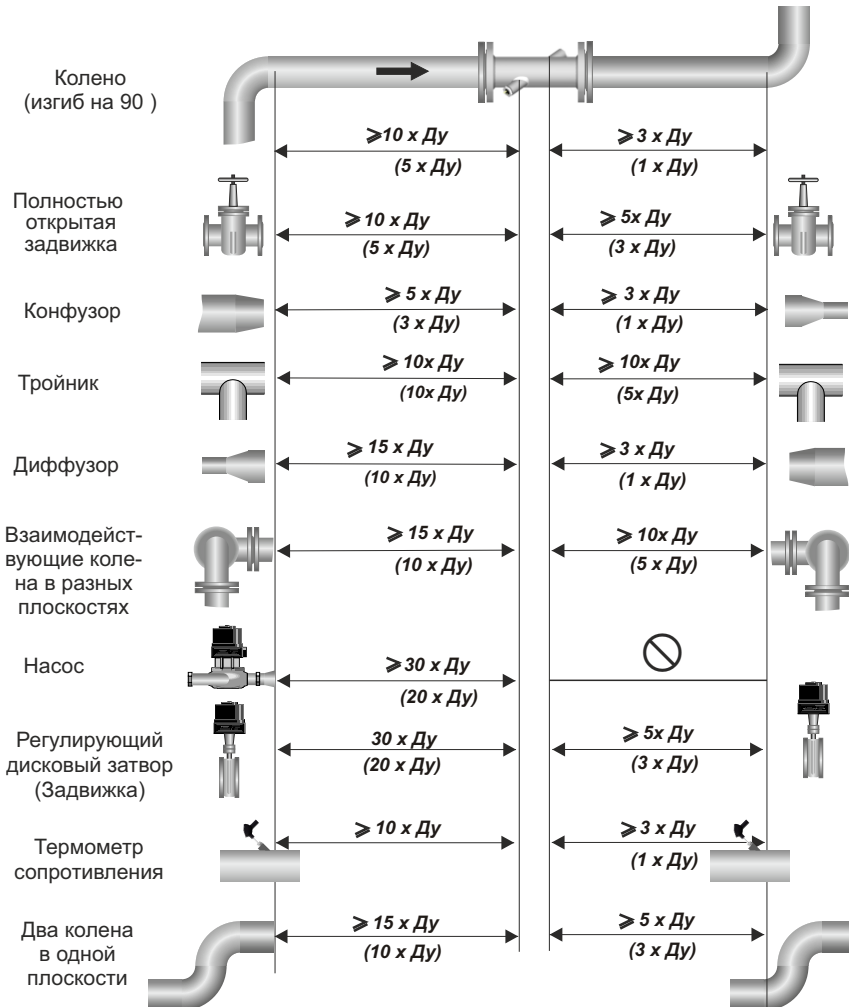


Рисунок 4

2.2 Подготовка к использованию.

2.2.1 Меры безопасности

Опасными факторами при монтаже, пуско-наладочных работах и эксплуатации US800 являются:

- переменное напряжение с действующим значением до 242В и частотой 50Гц;
- давление жидкости в трубопроводе до 6,3МПа;
- температура жидкости до +200° С;
- состав жидкости (кислота, щелочь и т.п.)

Монтаж, наладку и эксплуатацию US800 должен производить персонал, имеющий специальную подготовку или аттестацию, разрешение на выполнение соответствующих работ и ознакомленный с настоящим руководством по эксплуатации.

При выполнении электромонтажных работ должны соблюдаться “Правила технической эксплуатации электроустановок потребителей” и “Правила техники безопасности при эксплуатации электроустановок потребителей”.

При выполнении монтажных работ на трубопроводах должны соблюдаться “Правила устройства и безопасной эксплуатации трубопроводов пара и горячей воды.

ЗАПРЕЩАЕТСЯ!

проводить работы на участке трубопровода до полного снятия давления жидкости и остывания жидкости до безопасной температуры;



использовать УПР , рассчитанные на давления меньшие, чем давление жидкости в трубопроводе;

проводить электросварочные работы на трубопроводах вблизи места установки ПЭП с подключенным к ним линиям связи.

2.2.2 Распаковывать US800 после выдержки не менее 2 часов в помещении при температуре окружающего воздуха от + 10 до + 30 °С и относительной влажности не более 80 % .

После распаковывания составные части US800 освобождают от упаковочного материала , протирают . Затем производят внешний осмотр составных частей на предмет механических повреждений, нарушений защитных покрытий, следов коррозии, ослабления механических креплений. Соединительные кабели должны быть свободно уложены в бухты и не иметь изломов.

Произвести проверку комплектности сверкой номеров и количества составных частей с данными, указанными в паспорте на US800.



Важно! Каждый электронный блок US800 должен быть сопоставлен по связанной маркировке с предназначенными для него УПР и бухтами кабелей (если УПР и кабели присутствует в заказе). Кабели имеют бирки, на которых указан номер УПР и должны использоваться только с соответствующими УПР и ЭБ.

Монтаж US800 включает в себя:

- изготовление УПР на трубопроводе (для исполнений **US800-XX-000-X--P**) с *DN* не менее 250мм или монтаж комплектного УПР;
- монтаж и подключение ЭБ.

2.2.3 Изготовление УПР на трубопроводе осуществляется по нижеследующей методике.

Выбрать участок трубопровода, на котором будут осуществляться измерения в соответствии с требованиями пункта 2.1 настоящего руководства. Места врезки ПЭП не должны совпадать со сварными швами и должны быть удалены на достаточное расстояние от стен и прочих препятствий, способных помешать дальнейшим работам.

Обеспечить в выбранном участке трубопровода отсутствие жидкости и остаточного давления. Очистить поверхность на предполагаемом для врезки участке от грязи, изоляции, покрытия и т.п. до металла.

2.2.3.1 Разметка однолучевого УПР на трубопроводе (Рисунок 5,а).

Измерить не менее 5 раз рулеткой длину окружности трубопровода на выбранном участке под УПР. Найти среднее значение длины окружности **Снар**.

Отметить точку **А** и провести через нее с помощью жесткого профиля, имеющего два плоскопараллельных ребра, линию параллельную оси трубопровода. На осевой линии отметить точку **В** отстоящей от точки **А** на расстоянии **0,318Снар**.

Провести через точки **А** и **В** с помощью гибкой металлической ленты (линейки, рулетки и т.д.) линии I и II, перпендикулярные линии АВ. Измерить в сечениях I и II не менее 3 раз рулеткой длины окружностей и найти их средние значения **С'нар.ср.** и **С''нар.ср.**

Проверить выполнение условия:

$$0,99 \leq (С'нар.ср. / С''нар.ср.) \leq 1,01.$$

Если условие не выполняется, выбрать другой подходящий участок трубопровода.

Вычислить среднеарифметическое значение длины окружности:

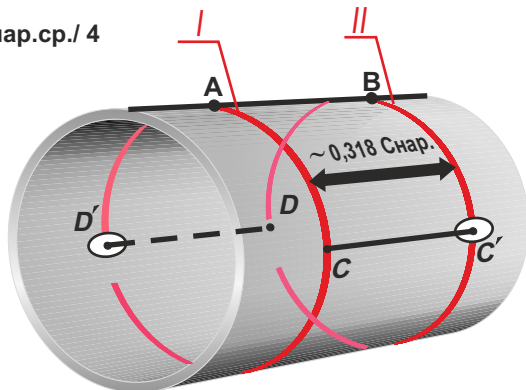
$$Снар.ср. = (С'нар.ср. + С''нар.ср.) / 2.$$

$$AC = BD = AD' = BC' = \text{Снар.ср.} / 4$$

$$CC' = DD' = AB$$

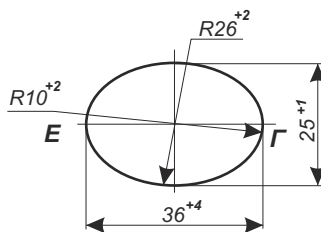
$$CD = CD'$$

$$CD = CD' = \text{Снар.ср.} / 2$$



а)

место приварки держателей ПЭП



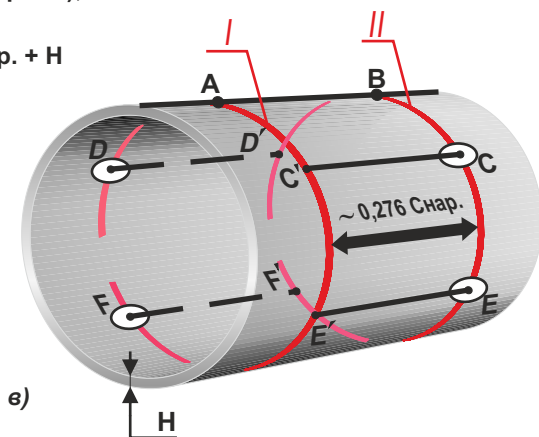
б)

$$AD = BC = (0,333 \times \text{Снар.ср.} + H) / 2;$$

$$CE = DF = (0,167 \times \text{Снар.ср.} - H);$$

$$CD = CD'; FE = FE';$$

$$CD' = DC' = 0,333 \times \text{Снар.ср.} + H$$



в)

Рисунок 5

Разметить точки **С, С', D, D'** на расстоянии **Снар.ср / 4** от точек **А** и **В**.

Измерить с помощью штангенциркуля или рулетки расстояния **СС', DD', CD, С'D'** и проверить выполнение условий с точностью ± 2 мм:

$$CC' = DD' = AB,$$

$$CD = C'D',$$

$$C'D = CD' = \text{Снар.ср} / 2.$$

Если хотя бы одно из условий не выполняется, то следует произвести разметку заново.

2.2.3.2 Разметка двухлучевого УПР на трубопроводе (рисунок 5в).

Измерить не менее 5 раз рулеткой длину окружности трубопровода на выбранном участке под УПР. Найти среднее значение длины окружности **Снар**.

Отметить точку **А** и провести через нее с помощью жесткого профиля, имеющего два плоскопараллельных ребра, линию параллельную оси трубопровода. На осевой линии отметить точку **В** отстоящей от точки **А** на расстоянии **0,276Снар**.

Провести через точки **А** и **В** с помощью гибкой металлической ленты (линейки, рулетки и т.д.) линии I и II, перпендикулярные линии АВ.

Измерить в сечениях I и II не менее 3 раз рулеткой длины окружностей и найти их средние значения **С'нар.ср.** и **С''нар.ср.**

Проверить выполнение условия:

$$0,99 \leq (C'нар.ср. / C''нар.ср.) \leq 1,01.$$

Если условие не выполняется, выбрать другой подходящий участок трубопровода под изготовление УПР.

Вычислить среднеарифметическое значение длины окружности:

$$\text{Снар.ср.} = (C'нар.ср. + C''нар.ср.) / 2.$$

Измерить толщиномером толщину стенки трубопровода в 3-х равномерно удаленных друг от друга точках в каждом из сечений I и II. Вычислить среднеарифметическое значение толщины стенки **Н**.

Отметить от точек **А** и **В** точки **Д** и **С** соответственно, на расстоянии:

$$AD = BC = (0,333 \text{ Снар.ср.} + H) / 2.$$

Из точек **Д** и **С** провести с помощью жесткого профиля линии параллельные оси трубопровода до пересечения с линиями сечений I и II.

Точки пересечения отметить как **Д'** и **С'** соответственно. Проверить выполнение условий с точностью ± 1 мм:

$$CD' = C'D = 0,333 \text{ Снар.ср.} + H;$$

$$CD = C'D'.$$

Если хотя бы одно из условий не выполняется - разметку повторить.

Для разметки второго луча соответственно от точек **D** и **C** отметить точки **F** и **E** на расстоянии:

$$CE = DF = 0,167 \text{ Снар.ср.} - H.$$

Из точек **F** и **E** провести с помощью жесткого профиля линии параллельные оси трубопровода до пересечения с линиями сечений I и II. Точки пересечения отметить как **F'** и **E'** соответственно. Проверить выполнение условий с точностью ± 1 мм:

$$FE' = F'E = 0,333 \text{ Снар.ср.} + H;$$

$$FE = F'E'.$$

Если хотя бы одно из условий не выполняется - разметку повторить.

2.2.3.3 Приварка держателей ПЭП.

Произвести разметку овалов, в соответствии с рисунком 6, совместив при этом центр **O** и ось **AB** лекала с отмеченной точкой и линией разметки (по пп. 2.2.3.1 или 2.2.3.2). Допускается производить разметку мест приварки держателей при помощи трафарета, с размеченными заранее точками в зависимости от диаметра трубопровода по требованиям п.2.2.3.1, 2.2.3.2.

Вырезать отверстия в трубопроводе в местах разметки овалов. Обработать их - зачистить кромки, удалить окалину, снять заусенцы.

Доработать при необходимости опорную поверхность держателей ПЭП в соответствии с образующей поверхностью трубопровода в месте установки держателей.

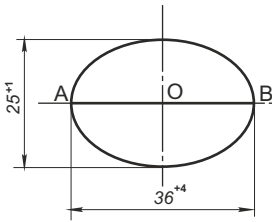
Приварку держателей ПЭП на трубопровод производить в соответствии с рисунком 6.

Для приварки должно использоваться приспособление для приварки АС801 (штанга определенной длины с гайками и шайбами), которое обеспечивает требуемое взаимное расположение держателей относительно друг друга. Приспособление может поставляться в дополнение к комплекту US800 или может быть изготовлено самостоятельно.

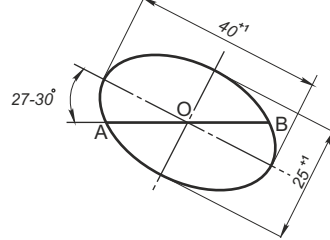
Штангу приспособления изготавливать из углеродистой стали. Штанга должна быть ровной и отшлифованной. Производить работы с изогнутой штангой не допускается. Длину штанги определить в зависимости от диаметра трубопровода и типа изготавливаемого УПР. Конкретная ее длина выбирается из таблицы 9.

Перед приваркой держателей, на их наружную цилиндрическую поверхность рекомендуется нанести осевые риски в точках ее пересечения с осями эллипса опорной поверхности.

шаблон отверстия под ПЭП
в однолучевых УПР



шаблон отверстия под ПЭП
в двухлучевых УПР



ориентация шаблонов при разметке отверстий в двухлучевом УПР

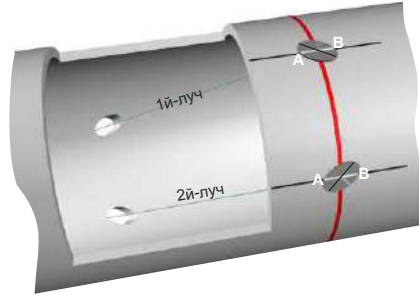
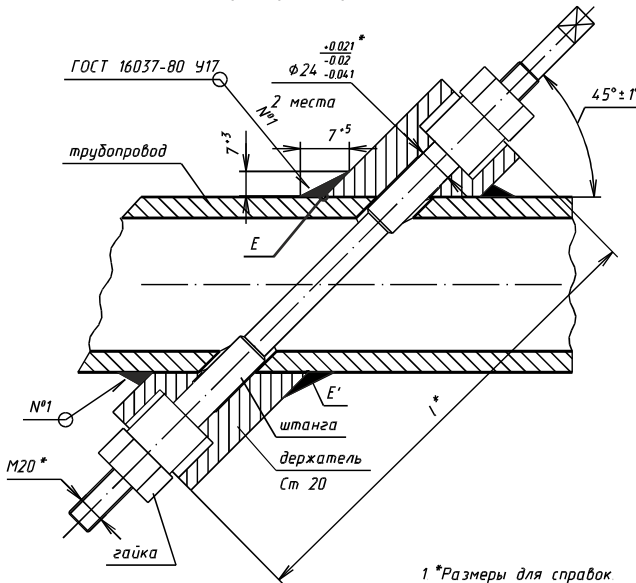


схема приварки держателей ПЭП



1 *Размеры для справок
2 $l = 1,4D_n + 0,1$ (м)

Рисунок 6

DN трубопровода, мм	Длина направляющей штанги, мм
250	750
300	820
400	960
500	1100
600	1240
700	1430
800	1550
1000	1780
1600	2600
1800	3000

Пропустить штангу через подготовленные ранее отверстия в трубопроводе.

Установить держатели на штангу и поджать их к поверхности трубопровода гайками, при этом проконтролировать совмещение рисок на держателе с линиями разметки на трубопроводе.

Прихватить сваркой держатель в точке E. Провернуть штангу вокруг своей оси, откорректировать угол наклона штанги. Прихватить сваркой другой держатель в точке E'. Далее процесс поочередной прихватки каждого держателя произвести в четырех диаметрально противоположных точках (крестообразно).

После прихватки в каждой точке делать паузу для остывания металла в местах сварки. Повторить такую операцию на каждом держателе в промежуточных диаметрально противоположных четырех точках, делая выдержку с целью остывания металла.

Убедившись в правильности предварительной сварки приступить к окончательной приварке держателя, постоянно совершая колебательно-вращательные движения штанги вокруг своей оси для устранения возможных перекосов.

Для последующих измерений и контроля фактического внутреннего диаметра УПР во время периодических проверок необходимо вварить вспомогательные гильзы по двум взаимоперпендикулярным направлениям в зоне прохождения измерительного луча(ей) в соответствии с рисунком 7. После измерений гильзы закрыть заглушками на резьбе.

✓ **До установки ПЭП следует произвести обязательные измерения параметров изготовленного УПР под контролем лица аккредитованного на поверку, если US800 применяется в сфере государственного регулирования обеспечения единства измерений**

Измеренные значения параметров заносятся в паспорт US800 и протокол обмера УПР, заверяются подписью и знаком поверки лица аккредитованного на поверку.

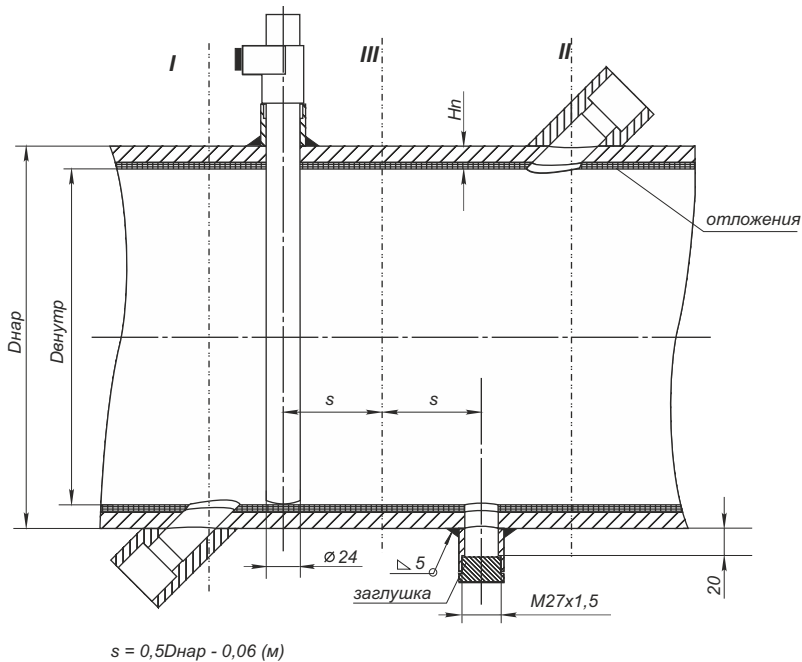


Рисунок 7

Измеряются и контролируются:

- фактический внутренний диаметр УПР в зоне установки ПЭП;
- базовое расстояние между излучающими поверхностями ПЭП - L_d ;
- угол наклона измерительного луча относительно оси трубопровода, α ;
- смещение измерительного луча(ей) относительно центральной оси трубопровода, χ .

Методика проведения измерений изложена в части 3 настоящего руководства по эксплуатации.

- ✓ **Перед установкой ПЭП, доработать с помощью развертки отверстия диаметром $24^{+0,021}$ в каждом из держателей до диаметра $24^{+0,13}$ мм.**

При установке ПЭП следует обратить внимание на то, что измерительный луч должен содержать комплектные ПЭП(с одинаковыми серийными номерами или с одним паспортом на пару если используются ПЭП типа ПП212).



Запрещается производить удары по ПЭП во время монтажа.

ПЭП устанавливать следующим образом:

- очистить внутреннюю поверхность держателя от металлических опилок, стружек и грязи;
- одеть паронитовую прокладку на ПЭП;
- нанести на поверхность прокладки и боковые поверхности ПЭП смазку (типа ЦИАТИМ или графитсодержащую);
- проконтролировать состояние излучающего торца ПЭП и при необходимости очистить её от смазки;
- установить ПЭП в держатель и затянуть его гайкой из комплекта поставки с усилием : до 70Н*м для ПЭП3-4(6-4) и до 30-40Н*м для ПП212.

2.2.4 Монтаж УПР заводского изготовления с фланцевым присоединением осуществляется по нижеследующей методике.

Выбрать участок трубопровода на котором будут осуществляться измерения и установка УПР в соответствии с рисунками 3 и 4. Обеспечить в выбранном участке трубопровода отсутствие жидкости и остаточного давления.

Отметить на данном участке трубопровода отрезок, равный длине УПР с необходимым плюсовым допуском, учитывая толщину прокладок и выступов на ответных фланцах.

Вырезать отмеченный кусок трубопровода.

По состоянию внутренней поверхности вырезанного куска трубопровода определить относительное отклонение внутреннего диаметра трубопровода от внутреннего диаметра УПР по условию:

$$|D_{\text{внутр}} - D'_{\text{внутр}}| \leq 0,05 D_{\text{внутр}}$$

$D_{\text{внутр}}$ - внутренний диаметр трубопровода;

$D'_{\text{внутр}}$ - внутренний диаметр УПР.

Если условие не выполняется, то следует очистить трубопровод от наслоений или сварить отрезки новой трубы на длину не менее $10DN$ по потоку до места установки УПР, и $5DN$ после.

Расточить посадочные отверстия ответных фланцев под наружный размер трубопровода с учетом зазора для сварки. Одеть их на концы трубопровода, не приваривая.

Установить УПР в трубопровод и стянуть болтами с ответными фланцами (предварительно установив между фланцами прокладки из комплекта поставки). Соориентировать УПР таким образом, чтобы его ось совпадала с осью трубопровода и измерительные лучи были параллельны горизонтальной плоскости с допустимым отклонением угла в пределах $\pm 25^\circ$ (рисунок 3(д)).

- ✓ **УПР с шаровыми кранами (ШК) в держателях ПЭП ориентировать с углом не превышающем $\pm 1^\circ$.**

Сделать отметки мелом на трубопроводе для приварки фланцев к трубопроводу.

Снять УПР. Приварить ответные фланцы к трубопроводу по отметкам. Приварка фланцев должна производиться без образования потеков металла на внутренней поверхности трубопровода.

Установить УПР в трубопровод, проложив прокладки между фланцами, и равномерно стянуть их болтами из комплекта поставки. Уплотнительные прокладки при этом не должны выступать во внутреннюю полость трубопровода.

2.2.5 ЭБ закрепить на опорной поверхности в вертикальном положении. Место установки ЭБ оборудовать двухполюсной розеткой, подключенной к сети однофазного переменного тока напряжением 220 (+22; -33) В.

Если питающее напряжение сети может выходить за рамки (187-242) В, то рекомендуется подключать ЭБ к питающей сети через источник бесперебойного питания, либо оговаривать в заказе исполнение US800 с функцией бесперебойного питания. Схема внешних подключений ЭБ приведена в приложении Б.

2.2.6 Кабели линии связи УПР с ЭБ, прокладывать по кратчайшим расстояниям параллельно стенам, перекрытиям и колоннам с минимальным количеством поворотов и пересечений. Кабели должны быть достаточно удалены от мест с повышенной температурой, силовых линий и не должны перекрещиваться с другими электропроводами и технологическими трубопроводами.

Не разрешается совместная прокладка кабелей прибора US800:

- ✓ **■ с проводками другого назначения, которые могут создавать помехи, превышающие допустимые;**
- с цепями систем пожарной сигнализации;**
- с цепями управления частотными электроприводами.**

При наружной проводке, если исполнения кабеля предназначены для внутренней проводки, следует защищать кабели от воздействия ветра, осадков, не допускать на них прямого воздействия солнечных лучей, а также обеспечить защиту от грозовых разрядов.

Для снижения взаимного влияния друг на друга и влияния внешних электромагнитных помех с высокими уровнями энергий, сигнальные кабели рекомендуется прокладывать в заземленных металлических коробах, лотках, металлических гофрированных трубах.

- ✓ **Сигнальные кабели от разных электронных блоков US800 и УПР должны прокладываться отдельно друг от друга, параллельно на расстоянии не менее 200 мм.**

В случаях возможного пересечения трасс сигнальных кабелей с силовыми цепями и наличие таковых по пути прокладки сигнального кабеля, должны быть обеспечены:

- расстояния при параллельной прокладке сигнального кабеля не менее 1000мм от силовых цепей;
- пересечение под прямым углом.

После прокладки кабелей, проверить их целостность путем “прозвонки” каждой жилы, а также на наличие коротких замыканий.

Присоединить кабели в соответствии с маркировкой к ПЭП.

2.2.7 Опробование

2.2.7.1 Заполнить трубопровод в месте установки УПР водой и произвести гидравлическое испытание пробным давлением $1,5P_{\text{раб}}$ для данного трубопровода. Визуально проверить герметичность сварных швов и соединений. При обнаружении течи во фланцевых соединениях УПР с трубопроводом, подтянуть гайки на болтах до её устранения.

2.2.7.2 Подать питание на ЭБ. Через время не более 30 секунд после включения питания US800 должен перейти в режим работы.

Убедиться что US800 производит измерения по комбинациям световых сигналов светодиодов «НОРМА» и «ОТКАЗ» и цифровой индикации на лицевой панели ЭБ.

Зеленый светодиод «НОРМА»	
ИНДИКАЦИЯ	СОСТОЯНИЕ КАНАЛОВ ИЗМЕРЕНИЯ
Горит ровным светом	оба канала работоспособны
Мигает с частотой 1 раз в секунду	работоспособен 1-й канал
Мигает с частотой 5 раз в секунду	работоспособен 2-й канал
Не горит	каналы не работоспособны
Красный светодиод «ОТКАЗ»	
ИНДИКАЦИЯ	СОСТОЯНИЕ КАНАЛОВ ИЗМЕРЕНИЯ
Горит ровным светом	Выбранные каналы неработоспособны
Мигает	Частота мигания соответствует частоте сбоев по выбранному каналу

2.3 Использование US800

2.3.1 При использовании US800 оперативное управление индикацией в режиме работы осуществляется при помощи кнопки «РЕЖИМ».

Формат одновременного представления текущих расходов в м³/ч, измеряемых каждым каналом в исполнении ЭБ -2Х имеет вид:



Формат представления текущего расхода в м³/ч при просмотре в каждом канале по отдельности имеет вид:



Форматы представления текущего расхода для ЭБ с однолучевым исполнением 1Х и двухлучевым исполнением 3Х соответственно имеют вид:



На индикатор ЭБ исполнения 3Х выводится среднее из измеренных значений текущего расхода по каждому лучу. При отказе одного из лучей выводится значение исправного.

В зависимости от показателя степени программируемого параметра «Шкала», вес младшей единицы числа, характеризующего расход жидкости, будет меняться в соответствии с таблицей 10.

Таблица 10

Показатель степени шкалы	Вес младшей единицы, м ³ /ч при одновременной индикации	Вес младшей единицы, м ³ /ч при индикации выбранного
5	10	1
4	1	0,1
3	0,1	0,01
2	0,01	0,001
1	0,001	0,0001

Просмотр значений накопленных объемов по каждому каналу измерения осуществляется нижеследующим образом.

Длительным (не менее 3 секунд) нажатием кнопки «РЕЖИМ» вывести на индикацию нужный канал измерения – текущее значение расхода в этом канале. После этого кнопку отпустить.

Кратковременно нажать кнопку «РЕЖИМ». При этом на индикаторе на время 1-2 секунды предварительно появится надпись **Ob 1** или **Ob 2** (в зависимости от выбранного канала), свидетельствующая о переходе в окно индикации объема, потом постоянное отображение накопленного объема в м³.

В исполнении ЭБ -3Х общий накопленный объем отображается в счетчике **Ob 1** независимо от того, по обоим лучам велись измерения или только по одному лучу. Счетчик **Ob 2** объем не накапливает.

В зависимости от показателя степени программируемого параметра «Шкала», вес младшей единицы числа, характеризующего объем жидкости, будет меняться в соответствии с таблицей 11.

Таблица 11

Показатель степени шкалы	Формат числа на индикаторе	Вес младшей единицы, м ³
5	X X X X X X X X X	10
4	X X X X X X X X .	1
3	X X X X X X X X .X	0,1
2	X X X X X X X .X X	0,01
1	X X X X X X . X X X	0,001

✓ Если в процессе эксплуатации возникает необходимость изменить показатель степени шкалы измерения, то для корректности учета необходимо завершить подсчет объема жидкости при прежней шкале, и только после ввода новой шкалы начать учет с существующего значения, приняв его за начальный уровень!

Для перехода в окно индикации времени наработки из окна индикации объема - кратковременно нажать кнопку «РЕЖИМ». Переход в окно индикации времени наработки сопровождается предварительным появлением на индикаторе в течение 1-2 секунд надписи **ВРЕ_НАР_1** или **ВРЕ_НАР_2** (в зависимости от выбранного канала), потом постоянное отображение времени наработки в часах:



В исполнении ЭБ-3Х значение **ВРЕ_НАР_1** соответствует времени наработки, когда измерения производились **хотя бы по одному из лучей** (либо по обоим лучам), значение **ВРЕ_НАР_2** соответствует времени наработки, когда измерения производились **только по обоим лучам**.

Если значения ***BPE_HAP_1*** и ***BPE_HAP_2*** не совпадают, значит в определенные моменты времени измерения велись только по одному из лучей (хордам). В данном случае необходимо провести мероприятия по выявлению причин неисправности одного из лучей в какие-то моменты времени (например, анализируя архивные данные).

Отсчет значений времени наработки в энергонезависимой памяти, а также их вывод на индикатор производится каждые 6 минут. В приведенном выше примере время наработки составляет 28 часов 30 минут.

- ✓ **Постоянно горящий светодиод «ОТКАЗ» показывает, что отсутствуют достоверные измерения и счетчик времени наработки остановлен!**

Кратковременные загорания светодиода «ОТКАЗ» свидетельствуют, что присутствуют недостоверные измерения, которые происходят из-за наличия газообразных или твердых включений, частичного разрыва струи потока, наличия ВЧ-помех, кавитации. При этом прибор считается работоспособным и измеряет с установленной погрешностью, так как недостоверные измерения исключаются из вычислений накопленного объема за определенный период, и интервалы времени, на которых они возникают, не дают приращения в счетчик времени наработки.

Последующее нажатие кнопки приводит к выводу диагностической информации. Установление окна индикации диагностики сопровождается предварительным появлением на индикаторе в течение 1-2 секунд надписи ***duAGH***, потом постоянное отображение в кодированном виде состояния каналов измерения, последовательной связи по RS485.

Формат окна диагностики имеет следующий вид:



количество ошибок
в канале №1 за 1 сек.

количество ошибок
в канале №2 за 1 сек.

признак функционирования в сети RS-485
для дополнительного интерфейса

признак ответа на запрос по RS-485

0-нет ответа

2-ответ произведен

признак запроса по RS-485

0-не было или не принят

1-запрос принят

Последующее нажатие кнопки «РЕЖИМ» вернет индикацию на отображение текущего расхода в выбранном канале измерения.

2.3.2 Программируемые параметры электронного блока

Ввод или изменение программируемых параметров осуществляется в следующих случаях:

- при поставке в исполнении **US800-XX-000-X--P** или без кабеля;
- при проведении поверок;

- при необходимости изменения диапазонов выходных сигналов, отображения информации на индикаторе;
- при определении коэффициента коррекции на месте эксплуатации;
- при замене в комплекте US800 одной из составных частей- ЭБ, УПР, или изменения фактической длины кабеля более чем на 3 м;

Ввод программируемых параметров производится с помощью четырех кнопок на лицевой панели ЭБ. Для доступа к кнопкам необходимо снять прозрачную защитную крышку.

- ✓ **Пломба , закрывающая один из винтов, не является гарантийной, а служит для предотвращения несанкционированного доступа к изменению программируемых параметров.**
На пломбу наносится знак поверки в соответствии с Приложением № 2 к приказу Минпромторга России от 31 июля 2020 года N 2510

Программируемые параметры не влияют на относительную погрешность измерения времени распространения ультразвуковых импульсов. Вводимые в ЭБ значения параметров должны соответствовать значениям параметров УПР и длины кабеля, которые используются с данным ЭБ. Несоответствие параметров может привести к выходу относительных погрешностей US800 при измерении расхода и объема за установленные пределы.

Контроль за соответствием параметров должен осуществляться лицом, аккредитованным на поверку в области обеспечения единства измерений в ситуациях, когда:

- поставляется US800 в исполнении **US800-XX-000-X--P** или без кабеля;
- выполняется внеочередная или периодическая поверка US800;
- производится замена ЭБ или УПР в действующем комплекте US800.

Контроль за соответствием параметров может осуществляться лицом, аккредитованным в области обеспечения единства измерений , либо представителем независимой эксплуатирующей организации или иной организации по согласованию сторон поставщик -потребитель (если измерения прибора используются в коммерческих целях) в случаях, когда требуется изменить параметры не влияющие на метрологические характеристики US800:

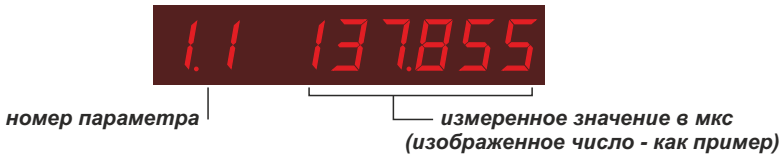
- изменить диапазоны выходных сигналов и параметры помехоустойчивости;
- задать адрес прибора в сети RS-485;
- проверить смещение при нулевом расходе;
- установить режим работы счетчика;
- определить возможную неисправность в работе комплекта.

Все изменения фиксируются в паспорте, либо во вкладыше свободной формы к паспорту и заверяются датой и подписью или клеймом лица производившего контроль. Крышка пломбируется любым удобным способом, обеспечивающим предотвращение несанкционированного доступа.

2.3.3 Назначение программируемых параметров и порядок программирования

Вывести на индикацию в режиме работы с помощью кнопки «РЕЖИМ» канал или луч (для ЭБ-2Х или 3Х соответственно), для которого необходимо ввести программируемые параметры. Перевести ЭБ в режим программирования длительным (не менее 3 секунд) нажатием кнопки «ВВОД».

Об установлении режима программирования свидетельствует появление на индикаторе первого параметра из списка «Временные интервалы»:



Переход далее по всему списку параметров, от установленного параметра к следующему, осуществляется последовательно при каждом нажатии кнопки «ВВОД». Возвращение к предыдущему параметру в одном цикле просмотра невозможно без выхода из режима программирования.

Выход из режима программирования может быть осуществлен через процедуру записи «ПРОГ» или немедленно, при нажатии кнопки «ОТМЕНА»:

- процедура «ПРОГ» инициируется после последовательного перебора кнопкой «ВВОД» всех параметров из списка до конечного, после которого, очередное нажатие «ВВОД» запустит процесс записи параметров в энергонезависимую память, сопровождаемый индикацией **ПРОГ**;

- «ОТМЕНА» переводит ЭБ в режим работы из любого положения в списке программируемых параметров, но при этом измененные значения параметров в данном режиме программирования не сохраняются.

✓ При отключении в режиме программирования питания или нажатии кнопки «ОТМЕНА», программируемые параметры принимают значения, установленные в предыдущих режимах программирования!

Изменение значений параметра производится:

- кнопкой « \Rightarrow » выбирается разряд параметра- выбор разряда подтверждается его миганием;
- кнопкой « \uparrow » осуществляется изменение цифры выбранного разряда.

Список программируемых параметров по порядку нижеследующий.

Параметр 1. «Временные интервалы» индицирует измеряемые в луче времена прохождения ультразвуковых импульсов. Просмотр значений внутри вложенного списка параметра осуществляется в замкнутом цикле нажатием кнопки « \uparrow ». Для примера, ниже приведены значения этих параметров при подключении ЭБ к технологическому УПР с базовым расстоянием между датчиками **205,13** мм и температурой воды **21,9**°C:



t_1 - время распространения по потоку в мкс



t_2 - время распространения против потока в мкс



$(t_2 + t_1)/2$ - среднее время распространения в мкс



$(t_2 - t_1)$ - разность времен распространения по/против в мкс

Параметр **1.3** - $(t_1 + t_2) / 2$ может служить для определения базы датчиков (расстояния между торцами ПЭП) по формуле 6, если известна температура жидкости и скорость ультразвука в ней при нулевом расходе в УПР.

По параметру **1.4** можно определить:

- смещение нуля в канале, при остановленном потоке жидкости через УПР;
- ориентировочно, расход в УПР с известными параметрами, если до этого была выполнена автоматическая компенсация нуля или известно значение смещения нуля.

Параметр 2 «Шкала» влияет только на отображение расхода на индикаторе и на выходные сигналы (частотный, токовый). От параметра «Шкала» не зависят диапазоны измерения расхода, указанные в таблице 1. Пример установки параметра «Шкала» значением в $120 \text{ м}^3/\text{ч}$:



Параметр устанавливается в нормальной форме (с плавающей запятой), и его запись для приведенного примера выглядит как $0,12 \times 10^3 \text{ м}^3/\text{ч}$. В таком же виде значение параметра записано в паспорте.

При выпуске US800 в комплекте с УПР параметр «Шкала» устанавливается в соответствии с картой заказа. При отсутствии карты заказа программируемый параметр «Шкала» устанавливается в зависимости от диаметра УПР по таблице 12.

Максимальный расход, отображаемый на индикаторе, может превышать значение, установленное в параметре «Шкала», не более чем на 20%.

Таблица 12

Условный диаметр УПР, мм	Программируемая шкала, $\text{м}^3/\text{ч}$	Максимально отображаемый на индикаторе расход, $\text{м}^3/\text{ч}$
15	5	6.0000
25	8	09.600
32	30	36.000
40	45	54.000
50	70	84.000
65	120	144.00
80	180	216.00
100	280	336.00
150	640	768.00
200	1100	1320.0

Параметр 3 «Внутренний диаметр УПР» участвует в вычислениях площади поперечного сечения в зоне установки луча(ей). Неверно введенное значение или значение, не соответствующее данному УПР, влияет на погрешность измерения расхода. Пример установки значения внутреннего диаметра равного $51,34 \text{ мм}$:



Параметр устанавливается в нормальной форме (с плавающей запятой), и его запись для приведенного примера выглядит как $0,5134 \times 10^{-1}$ м. В таком же виде значение параметра записано в паспорте.

Параметр 4 «База датчиков» служит базой для измерения фактической скорости распространения ультразвука по лучу. Значение не соответствующее измеренной базе в УПР влияет на погрешность измерения расхода. Пример установки значения базы датчиков равно **1012,5 мм**:



Параметр устанавливается в нормальной форме, и его запись для приведенного примера выглядит как $0,1013 \times 10^1$ м. В таком же виде значение параметра записано в паспорте.

Параметр 5 «Уровень отсечки» определяет нижнюю границу измерения расхода. Измеряемые значения расхода менее установленного значения не учитываются и приравниваются нулю. Значения на токовом и частотных выходах соответствуют 4 мА и 0 Гц соответственно. Значения уровня отсечки устанавливаются в % от установленного параметра «Шкала». Пример установки значения уровня отсечки равно **0,2%** (по умолчанию):



Выбор значений отсечки из ряда **0,1; 0,2; 0,4; 0,8; 1,5; 3; 6; 13; 26** внутри вложенного списка параметра осуществляется в замкнутом цикле нажатием кнопки « \uparrow ».

Параметр 6 «Постоянная времени усреднения измерения» служит мерой в цифровой обработке сигнала для обеспечения стабильных показаний при наличии флуктуаций расхода. Влияет на реакцию индикации расхода при резких изменениях расхода в УПР. Пример установки значения равно **20 с** (по умолчанию):



Выбор значений из ряда **0,02; 0,04; 0,06; 0,08; 0,15; 0,3; 0,6; 1,3; 2,6; 5; 10; 20; 40; 80 с** внутри вложенного списка параметра осуществляется в замкнутом цикле нажатием кнопки « \uparrow ».

Параметр 7 «Смещение нуля» предназначен для компенсации некоторого малого значения в показаниях расхода при отсутствии потока в УПР (нулевого расхода). Это малое значение вызвано асимметрией измерительных трактов канала и может быть как положительным, так и отрицательным. Значение параметра отображается в наносекундах со знаком. Пример установленного значения **-0,8 нс** :



Значение параметра устанавливается при выполнении автоматической компенсации смещения нуля в режиме работы (п.2.3.4). Может быть изменено вручную в режиме программирования. Ошибочное значение влияет на погрешность измерения.

Параметр 8 «Контроль выходных сигналов» предназначен для проверки частотных и токовых выходов. Выбор значений текущих нормированных сигналов на выходе осуществляется циклически, нажатием кнопки « \uparrow », внутри вложенного списка параметра:



*частота на выходе 0 Гц
токовый сигнал - 4мА*



*частота на выходе 250 Гц
токовый сигнал - 8 мА*



*частота на выходе 500 Гц
токовый сигнал - 12мА*



*частота на выходе 750 Гц
токовый сигнал - 16мА*



*частота на выходе 1000 Гц
токовый сигнал - 20мА*

Параметр 9 «Длина кабеля» учитывает время задержки ультразвуковых импульсов в кабеле от ЭБ к УПР. Ошибка при вводе (измерении) длины кабеля допускается ± 3 м на длине от 100м.

Пример установки значения длины кабеля **25 м** :



Параметр устанавливается в нормальной форме, и его запись для приведенного примера выглядит: **0,25 × 10² м**. В таком же виде значение параметра записано в паспорте.

Параметр 0 «Коэффициент коррекции» учитывает характер течения жидкости в УПР и расположение луча относительно центральной оси в поперечном сечении УПР. Он может определяться (уточняться при необходимости для минимизации погрешности в определенной точке или интервале диапазона измеряемого расхода):

- на основе экспериментальных данных, полученных путем пропуска известного объема жидкости через УПР по методике документа «Расходомер-счетчик жидкости ультразвуковой US800. Руководство по эксплуатации US800.421364.001РЭ. Часть 2»;

- расчетным путем по данным линейно-угловых размеров однолучевого УПР, состояния его внутренней поверхности и свойств измеряемой жидкости по методике документа «Расходомер-счетчик жидкости ультразвуковой US800. Руководство по эксплуатации US800.421364.001РЭ. Часть 3»;

- для двухлучевых УПР коэффициент коррекции программируется равным **1,1547tgα** при соблюдении требований пункта 2.2.3.2 настоящего руководства.

Пример установки значения коэффициента коррекции **0,9345** :



Параметр устанавливается в нормальной форме, и его запись для приведенного примера выглядит: **0,9345 × 10⁰**. В таком же виде значение параметра записано в паспорте.

Далее идет список системных параметров, которые устанавливаются в целом для ЭБ. Установка производится в режиме программирования для первого канала (луча).

Параметр «Адрес» идентифицирует адрес US800 в сети RS-485. По умолчанию установлен 001:



Параметр «Скорость передачи» устанавливает скорость последовательной передачи в сети RS485 в бит/с. По умолчанию установлено **115200 бит/с**:



После изменения скорости обмена необходимо сделать перезапуск ЭБ отключением и включением питания.

Параметр «Окно» служит для увеличения помехоустойчивости каналов измерения. Устанавливается в микросекундах, по умолчанию **20 мкс**:



Окно блокирует приемный тракт на время распространения ультразвукового импульса:

$$окно = 0,7 \cdot \frac{L_{д}}{C_{max}} \quad , \quad (7)$$

где: $L_{д}$ - база датчиков;

C_{max} - максимально ожидаемая скорость ультразвука для жидкости.

✓ **Внимание!!!** Изменение этого параметра рекомендуется, когда не удается добиться стабильной работы исправного канала измерения на фоне очень сильных помех.

Параметр «Режим работы» устанавливает особенности работы ЭБ:



ТИП ПЭП : _____

3-4 - «0»

6-3 - «1»

ИНДИКАЦИЯ: _____

постоянно - «1»

вкл по кнопке - «0»

ИСП 2Х: _____

откл - «0»

вкл - «1» для 3Х- всегда «1»

ВЫХОДЫ: _____

вкл - «0»

откл при реверсе - «1»

РЕЖИМ РАБОТЫ

СЧЕТЧИКА ОБЪЕМА:

«0» - по модулю;

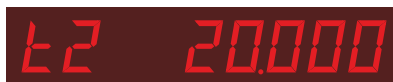
«1» - в одном направлении;

«2» - реверсивный

Параметры «Калибровка токового выхода» предназначены для точной установки диапазона сигнала постоянного тока на токовом выходе ЭБ. Значения калибруются в точках 4 мА и 20 мА:



В приведенном примере калибровочный коэффициент не установлен в точке 4 мА - в исполнении ЭБ отсутствует физически токовый выход.



В приведенном выше примере калибровочный коэффициент не установлен в точке 20 мА - в исполнении ЭБ отсутствует физически токовый выход.

При выпуске из производства ЭБ в исполнениях с токовым выходом калибруются всегда.

Параметры «Вес импульса» предназначены для формирования импульсов соответствующего веса на частотном выходе. По умолчанию на частотном выходе формируется частота в диапазоне от 0 до 1000 Гц пропорциональная текущему измеряемому расходу. При установке весов импульса, формируемая частота может быть ограничена верхним диапазоном от 2 до 100 Гц для диапазона измеряемого расхода.

По умолчанию вес импульсов установлен 0.

Пример установки веса импульса **1,5 л** :



В параметре F1 устанавливается целая часть.



В параметре F2 устанавливается дробная часть.

Чтобы перевести выход обратно в частотный режим следует установить в параметрах F1 и в F2 нулевые значения.

В общем случае вес импульса можно рассчитать по формуле:

$$V_{\text{имп}} = Q_{\text{max}} / 3,6 * f_{\text{max}} = Q_{\text{max}} / 3600, \text{ л/имп};$$

где Q_{max} – максимальный расход, указанный в параметре «Шкала», м³/ч; f_{max} – максимальная частота частотного выхода, 1000 Гц.

После установки или просмотра последнего параметра **«Вес импульса»** из списка при нажатии кнопки **«ВВОД»** осуществляется переход из режима программирования в режим работы с записью программируемых параметров в энергонезависимую память. Процесс записи сопровождается надписью **“ПРОГ”**.

При вводе недопустимых значений параметров после завершения программирования включается мигающая цифра **“3”**. В этом случае следует внимательно проконтролировать ранее введенные значения и внести корректировку.

2.3.4 Автоматическая компенсация смещения нуля измерительного канала (луча)

✓ **Внимание!!! При проведении автоматической компенсации смещения нуля течение жидкости через УПР должно отсутствовать!**

Для двухлучевого исполнения ЭБ-3Х автоматическая компенсация нуля проводится для каждого луча по отдельности!

В режиме работы вывести с помощью кнопки **«РЕЖИМ»** на индикацию расход в канале или луче, для которого необходимо убрать смещение при нулевом расходе.

Нажать кнопку **«⇔»** до появления в крайнем левом разряде цифрового индикатора цифры 0, свидетельствующей о переходе в режим автоматической компенсации.

Нажать кнопку **«⇔»**, крайний левый разряд цифрового индикатора должен поменять значение с 0 на 1. Процесс выполнения автоматической компенсации индицируется постепенным заполнением индикатора цифрой **“1”**.

После окончания данного процесса ЭБ автоматически переходит в режим измерения. Выждать 40-60 секунд до установки значения измеряемого расхода на цифровом индикаторе. Если значение измеряемого нулевого расхода отличается от нуля, то провести автоматическую компенсацию смещения нуля повторно.

Значение, компенсирующее смещение нуля, можно посмотреть или изменить при необходимости в параметре **«Смещение нуля»**.

✓ **Автоматическую компенсацию смещения нуля необходимо проводить при замене ПЭП в УПР, при замене ЭБ или УПР, для исполнений US800-XX-000-X--P и комплектов US800 заказанных без кабеля связи с УПР.**

2.3.5 Калибровка токового выхода

Во всех ЭБ, выпускаемых из производства, токовые выходы откалиброваны. Если в процессе эксплуатации, а также при проведении очередной поверки возникает необходимость более точной подстройки, то можно осуществить калибровку самостоятельно.

Калибровка выполняется в режиме программирования следующим образом:

- подключить в соответствии с схемой приложения Б к токовому выходу миллиамперметр. Выдержать ЭБ во включенном состоянии не менее 15 минут;
- вывести на индикацию параметр **t1**. Считать значение тока с миллиамперметра и установить его в параметре **t1**;
- нажать кнопку «ВВОД» и перейти к параметру **t2**. Считать значение тока с миллиамперметра и установить его в параметре **t2**;
- выйти из режима программирования через процесс записи **“ПРОГ”**.
- проконтролировать значения сигнала на токовом выходе в окне параметра **«Контроль выходных сигналов»**.

2.3.6 Подключение US800 в сеть RS485

Расходомер US800 способен передавать текущие параметры (мгновенный расход, накопленный объем, время наработки, признак «Норма») по протоколу MODBUS RTU.



Описание поддерживаемых сообщений размещено для обновленной версии расходомера (выпуск с середины 2020 года)

3. ТЕХНИЧЕСКОЕ ОБСЛУЖИВАНИЕ

3.1 Общие указания

US800 не содержит движущихся механических частей.

УПР, изготовленный из нержавеющей стали 12X18H10T, является устойчивым к коррозии и обеспечивает работоспособность US800 в соответствии с техническими требованиями. ПЭП изготовленные из титана и выдерживающее давление до 6.3 МПа, также являются надежным компонентом. Это значит, что US800 изделие с малым объемом технического обслуживания.

Обслуживание по существу включает в себя плановые проверки для определения достоверности значений измерения и диагностики неисправностей. Техническое обслуживание осуществляется представителем обслуживающей или эксплуатирующей организации.

Перечень возможных неисправностей возникающих после монтажа или во время работы приведен в таблице 13.

Наименование неисправности, внешнее проявление и дополнительные признаки	Вероятная причина	Метод устранения
При включении ЭБ в сеть отсутствует свечение светодиодов и цифрового дисплея.	Напряжение ниже или превышало норму	Проверить напряжение на питающих проводах
	Неисправен сетевой шнур - у ЭБ в корпусе базового типоразмера	Заменить сетевой шнур
	Неисправен блок питания -у ЭБ в исполнении МК	Заменить блок питания
US800 не входит в режим измерения, горит красный светодиод «ОТКАЗ» на лицевой панели ЭБ	Нет соединения кабелей с ПЭП.	Проверьте правильность и надежность подключений
	Короткое замыкание токоведущей жилы кабеля с оплеткой	Устранить замыкание или заменить кабель
	Нет жидкости в трубопроводе или в жидкости слишком большая концентрация воздуха (газа)	Проверить наличие жидкости в трубопроводе и условия ее течения.
	Завоздушивание «карманов» держателей ПЭП в УПР	Стравить воздух из держателей ПЭП (УПР с ШК) Проверить монтаж УПР - плоскость прохождения измерительных лучей должна быть горизонтальна (п.2.1.2)
	Неисправны ПЭП или на ПЭП присутствуют отложения	Заменить комплект ПЭП, почистить ПЭП
US800 измеряет расход до определенных значений, при увеличении расхода загорается «ОТКАЗ»	Возникает кавитация в трубопроводе или после УПР по направлению потока нулевое избыточное давление	Проверить гидравлический режим трубопровода. Создать запорно-регулирующей арматурой подпор на выходе из УПР. Изменить место установки
US800 измеряет расход, но его значения заметно превышают ожидаемые	Неполное заполнение жидкостью трубопровода. В жидкости повышенное содержание твердых или газовых включений	Устранить завоздушивание трубопровода. Изменить место установки УПР
	Данные УПР не соответствуют данным в ЭБ	Проверить соответствие параметров в ЭБ
	Перепутаны местами сигнальный и общий провода в разъеме подключения к ПЭП	Проверить подключения в ответных частях разъемов ПЭП

Во время выполнения работ по техническому обслуживанию, необходимо соблюдать меры безопасности, указанные в 2.2.1 настоящего РЭ.

Эксплуатация и техническое обслуживание, а также возможные ремонтные работы связанные с US800 разрешаются при наличии инструкции по технике безопасности, утвержденной предприятием – пользователем в установленном порядке.

3.2 Порядок технического обслуживания

3.2.1 Плановые проверки

Периодичность плановых проверок устанавливается на месте эксплуатации в зависимости от условий, но не реже одного раза в неделю.

При плановых проверках производится контроль состояния US800 и эксплуатируемой системы по пункту 2.2.7 и 2.3 настоящего РЭ. В процессе плановых проверок может выявляться необходимость очистки компонентов US800 от пыли и грязи.

3.2.2 Профилактические работы

Профилактические работы следует выполнять, если нет сомнений, что химический состав жидкостей транспортируемых по трубопроводам вызывает отложения на внутренних стенках УПР, излучающих поверхностях ПЭП. Для УПР с DN более 200 мм (углеродистая сталь с покрытием) такие работы желательно выполнять не реже 1 раза в четыре года.

Сроки профилактических работ совмещаются со сроками производственных планов предупредительных (профилактических) работ для эксплуатируемой системы.

При профилактических работах по возможности произвести демонтаж УПР, либо достаточно проконтролировать излучающие поверхности ПЭП - осматриваются их поверхности, контактирующие с измеряемой средой. При необходимости поверхности очищаются или промываются.

3.3. Текущий ремонт

3.3.1 Неисправности

Возможные неисправности в процессе работы US800 определяются по данным диагностики (п.п. 2.2.7, 2.3) и таблице 13.

При поиске неисправностей проверять в первую очередь:

- наличие напряжения питания;
 - целостность соединяющих кабелей - отсутствие обрывов одной из жил, а также замыкания жил между собой;
 - надежность и правильность подключения контактов в разъёмных соединениях;
 - наличие жидкости в УПР без образования воздушных пробок.
-



В ситуациях, когда затруднено определение неисправной составной части US800 или не удается запустить расходомер в работу, следует ознакомиться с файлом техподдержки. Выполнение указаний, содержащихся в данном файле намного повышает вероятность безотлагательного решения возникшей проблемы.

3.3.2 Замена и ремонт составных частей из комплекта US800

Если перечисленные в таблице 13 методы и рекомендации техподдержки предприятия -изготовителя не приводят к устранению неисправности, US800 в целом или его составные части подлежат ремонту или замене на предприятии – изготовителе или его сервисном центре.

Замена ЭБ или УПР может производиться:

- в связи с нецелесообразностью ремонта;
- в связи с изменившимися условиями измерения - требуется другое исполнение ЭБ или типоразмер УПР .

В паспорте ЭБ, поставляемого на замену, содержится только отметка о первичной поверке. Для контроля внесения в паспорт данных об УПР из комплекта , в котором происходит замена ЭБ, должен быть приглашен представитель органа, аккредитованного на поверку в области обеспечения единства измерений.

Данные из паспорта заменяемого ЭБ вносятся в новый паспорт, в ЭБ вводятся программируемые параметры. В новом паспорте, внесенные данные об УПР, кабеле, программируемых параметрах в разделе «Сведения о поверках» заверяются датой, подписью и знаком поверки лица производившего контроль. ЭБ пломбируется любым удобным способом, обеспечивающим предотвращение несанкционированного доступа.

УПР на замену поставляется с сопроводительным паспортом. Данные из этого паспорта вводятся в ЭБ взамен данных заменяемого УПР и в паспорт действующего комплекта в виде вкладыша свободной формы, в котором указаны новые значения программируемых параметров, соответствующих новому УПР. Сопроводительный паспорт прикладывается к паспорту действующего комплекта. Внесенные изменения заверяются датой и подписью или клеймом лица, аккредитованного в области обеспечения единства измерений.

Ремонт ЭБ производится на предприятии-изготовителе. ЭБ отправляется в адрес предприятия-изготовителя с оригиналом паспорта и сопроводительным актом. В акте должны быть зафиксированы предполагаемая неисправность или условия её проявления.

В случаях установления неисправностей ПЭП, замена может быть произведена пользователем. При выходе из строя одного из комплектных ПЭП, замене подлежит весь комплект (ПЭП измерительно-го луча).

Ремонт по гарантии осуществляется в течение 18 месяцев с момента ввода в эксплуатацию, но не более 24 месяцев со дня изготовления.

Адрес предприятия – изготовителя:

ООО «Эй-Си Электроникс» 428034 Россия, Чувашская Республика, г.Чебоксары, ул.Урукова, д.17а, оф.2, т/ф. (8352) 45-81-12

ООО «НПП ЭНКОНТ» 428017 Россия, Чувашская республика, г. Чебоксары, ул.Урукова, д.17а, оф.1, т/ф. (8352) 45-81-35

4. ПОВЕРКА US800

4.1 US800, предназначенные для применения в сфере государственного регулирования обеспечения единства измерений, подлежат первичной и периодической поверкам. Поверку осуществляют лица, аккредитованные на проведение поверки в соответствии с законодательством Российской Федерации об аккредитации.

▪ **исполнения R** – по документу «Расходомер-счетчик жидкости ультразвуковой US800. Руководство по эксплуатации US800.421364.001РЭ. Часть 2»;

▪ **исполнения P** - по документу «Расходомер-счетчик жидкости ультразвуковой US800. Руководство по эксплуатации US800.421364.001РЭ. Часть 3».

US800 **исполнения N** проходят калибровку по документам:

«Расходомер-счетчик жидкости ультразвуковой US800. Руководство по эксплуатации. US800.421364.001РЭ. Часть 2, Часть 3»;

4.2 **Исполнения R и P** заверяются в паспорте на US800 подписью и знаком поверки лица, аккредитованного на поверку, при первичной, периодической поверках , а также при замене в комплекте US800 одной из составных частей- ЭБ или УПР.

4.3 Межповерочный интервал – 4 года.

5. ГАРАНТИЙНЫЕ ОБЯЗАТЕЛЬСТВА

5.1 Предприятие-изготовитель гарантирует соответствие US800 требованиям документа US800.421364.001РЭ при соблюдении потребителем условий и правил эксплуатации, технического обслуживания, хранения и транспортирования, установленных эксплуатационной документацией.

5.2 Гарантийное обслуживание выполняется предприятием-изготовителем в течение гарантийного срока, указанного в паспорте на US800. При отсутствии у потребителя оригинала паспорта на US800, наличии признаков вмешательства в электронные схемы ЭБ, гарантийные обязательства утрачивают свою силу.

5.3 Гарантия не распространяется на монтаж и настройку некомплектного US800 на месте эксплуатации. Гарантийные обязательства по качеству монтажа и настройке US800 в этом случае несет организация, проводившая данные работы.

5.4 Предприятие-изготовитель не несет ответственность за совместимость US800 с изделиями и программными продуктами третьих лиц.

5.5 Предприятие-изготовитель не несет ответственность за убытки, связанные с использованием или невозможностью использования приобретенного в коммерческих целях US800, включая все, без исключения, случаи недополучения прибыли, прерывания деловой активности, потери деловой информации, либо других потерь.

5.6 Предприятие-изготовитель не производит возмещения вреда, причиненного вследствие недостатков оборудования (ГК РФ ст.1095 п.2).

6. ХРАНЕНИЕ И ТРАНСПОРТИРОВАНИЕ

6.1 Транспортирование US800 осуществляется в упаковке обеспечивающей его сохранность и может производиться любым видом крытого транспорта на любое расстояние без ограничения скорости.

Транспортирование на самолетах должно производиться только в отапливаемых герметизированных отсеках. Срок пребывания US800 в условиях транспортирования не более 45 суток.

6.2 При получении US800, упакованных в ящики, следует убедиться в полной сохранности тары. При наличии повреждений следует составить акт в установленном порядке и обратиться с рекламацией в транспортную организацию. US800 после транспортирования в условиях, не соответствующих условиям эксплуатации, необходимо выдерживать в помещении с нормальными условиями не менее 3 часов, только после этого производить распаковку.

6.3 US800 должен храниться в сухом отапливаемом и вентилируемом помещении при температуре окружающего воздуха от +5 до +40 °С и относительной влажности от 30 до 80 %. Воздух в помещении не должен содержать пыли и примеси агрессивных паров и газов.

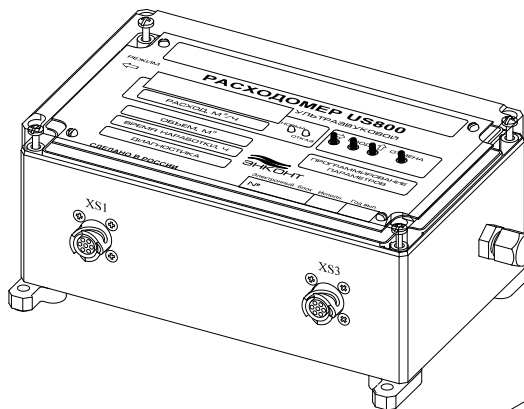
7. УТИЛИЗАЦИЯ

US800 не содержит драгоценных металлов и других веществ подлежащих обязательной утилизации.

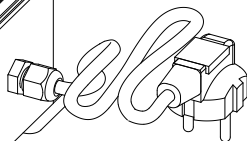
US800 не представляет опасности для жизни, здоровья людей и окружающей среды после окончания срока службы (эксплуатации) и может подлежать утилизации по технологии, принятой на предприятии, эксплуатирующем US800.

ПРИЛОЖЕНИЕ А

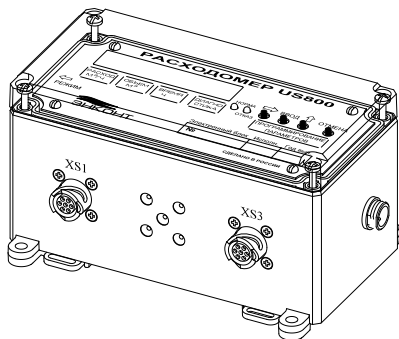
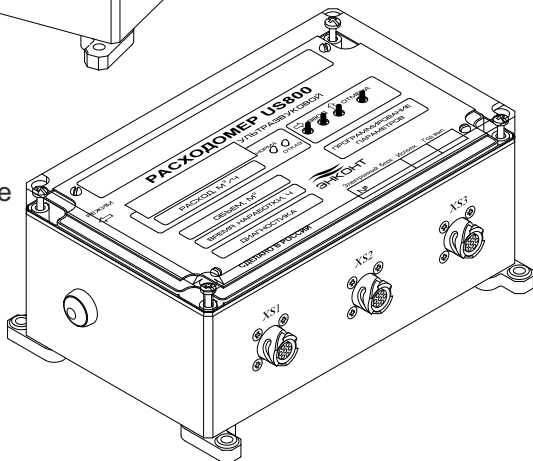
Общие виды, габаритные и установочные размеры ЭБ и УПР



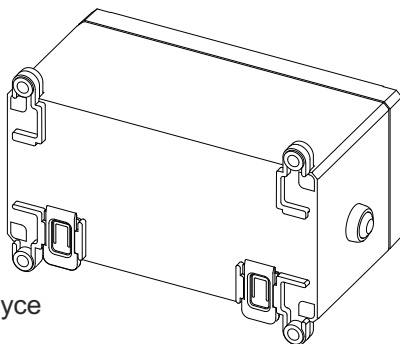
ЭБ в базовом корпусе
исполнения 1X



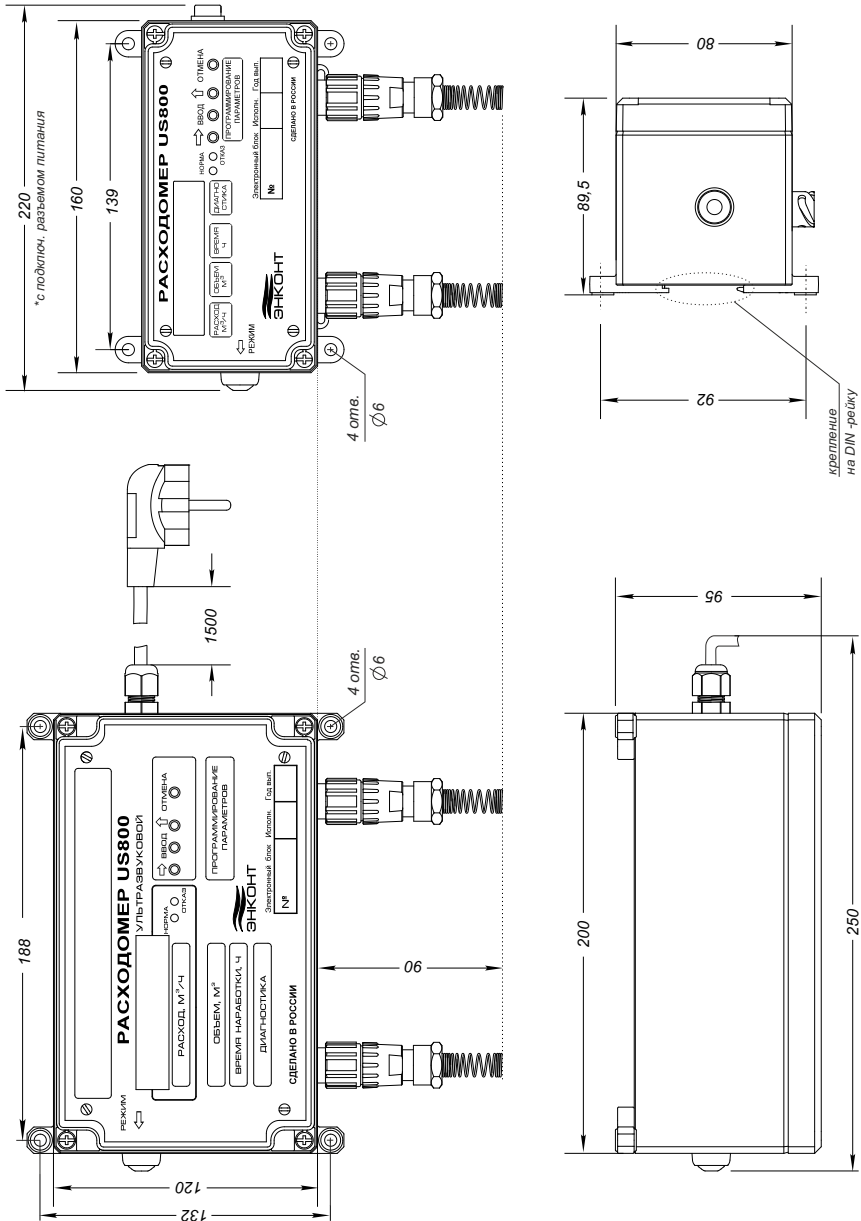
ЭБ в базовом корпусе
исполнения 2X и 3X



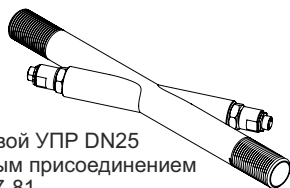
ЭБ в модифицированном корпусе
исполнения 1X



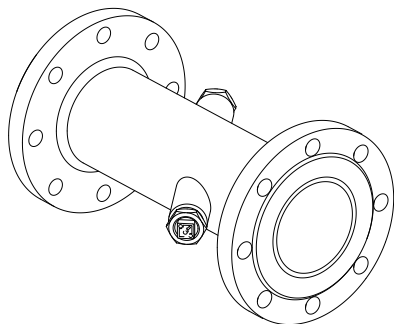
ПРИЛОЖЕНИЕ А (продолжение)



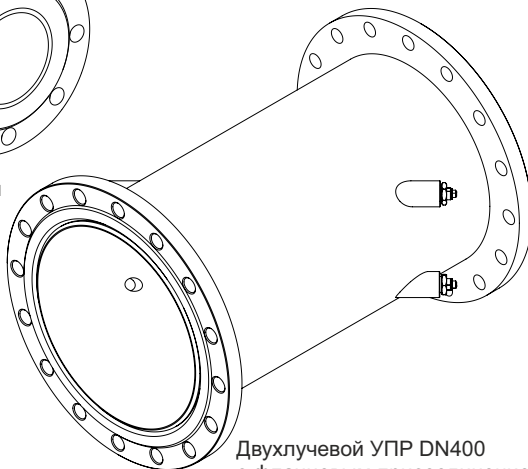
ПРИЛОЖЕНИЕ А (продолжение)



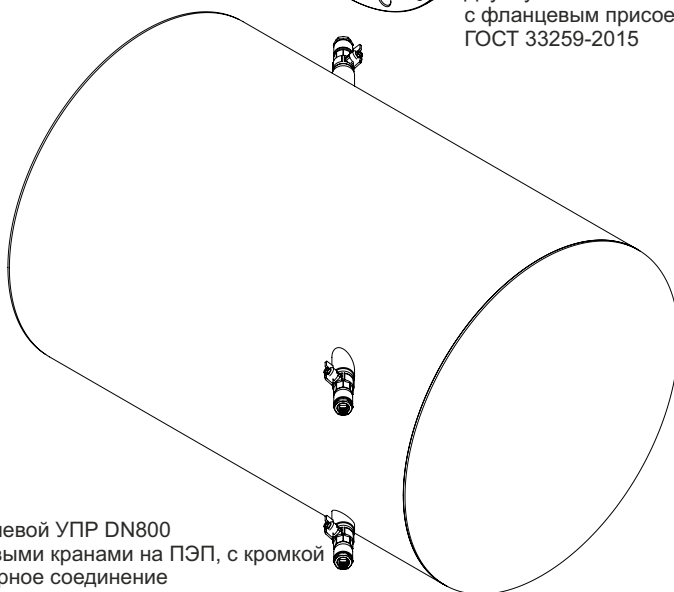
Однолучевой УПР DN25
с резьбовым присоединением
ГОСТ 6357-81



Однолучевой УПР DN100
с фланцевым присоединением
ГОСТ 33259-2015

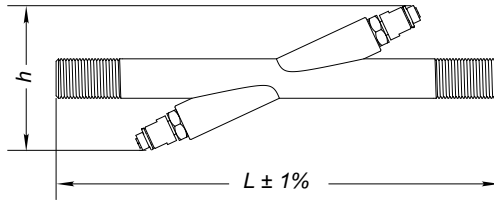


Двухлучевой УПР DN400
с фланцевым присоединением
ГОСТ 33259-2015

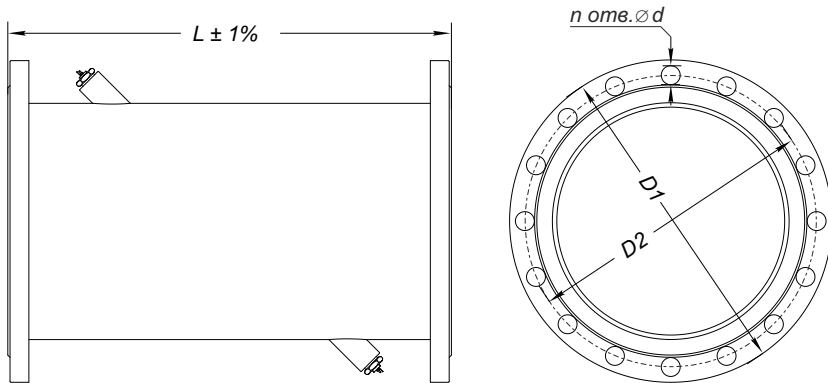


Двухлучевой УПР DN800
с шаровыми кранами на ПЭП, с кромкой
под сварное соединение
С17 по ГОСТ 16037-80

ПРИЛОЖЕНИЕ А (продолжение)



Типоразмер УПР	Габаритные и установочные размеры, мм						Материал	Масса, кг		
	резьбовое присоединение			фланцевое присоединение ГОСТ 33259-2015				резьбовое	фланцевое	
	L	h	резьба по ГОСТ 6357-81	L	D1	D2	кол-во отв. x диаметр			
DN15	260	120	G1/2-A	370	95	65	4x14	12X18H10T	1,0	2,4
DN20	350	120	G3/4-A	370	105	75		1,2	2,9	
DN25	350	125	G1-A	370	115	85		1,3	3,4	



Типоразмер УПР, фланцевое соединение по ГОСТ 33259-2015	Габаритные и установочные размеры, мм						Материал	Масса, кг	
	L	D1	D2	d	n	фланцевые		с кромкой под приварку	
DN32	370	135	100	18	4	12X18H10T (по заказу 10X17H13M2T)	4,6	-	
DN40	370	145	110				5,6	-	
DN50	300	160	125				6,4	-	
DN65	330	180	145				9,5	-	
DN80	330	195	160		11,5		-		
DN100	370	215	180		13,5		-		
DN150	400	280	240		22,1		-		
DN200	462	335	295		36,2		-		
DN250	650	405	355		68,5		39,5		
DN300	700	460	410		81		45		
DN350	750	520	470	102	56				
DN400	800	580	525	130	67,5				
DN500	900	710	650	208	94,2				
DN600	1000	840	770	285	124				
DN700	1100	910	840	325	156				
DN800	1200	1020	950	403	193,5				
DN900	1300	1120	1050	522	264				
DN1000	1400	1255	1170	675	315,5				
DN1200	1600	1485	1390	1000	430				

* Установочные размеры фланцев и массы указаны для исполнений УПР с PN 1,6МПа
Для двухлучевых УПР - к массе в таблице прибавлять 1,5кг.

ПРИЛОЖЕНИЕ Б

Схема подключений US800

XS3 (исп. ЭБ 1х)

1	+	Частотный/ импульсный выход
2	общий	
3	DATA+	Интерфейс RS-485
4	DATA-	
6	+	Токовый выход*
7	-	

* -опционально для исполнения с токовым выходом(13)

XS3 (исп. ЭБ 2х)

1	+	Частотный/ импульсный выход I
2	общий	
3	DATA+	Интерфейс RS-485
4	DATA-	
6	+	Частотный/ импульсный выход II
7	-	

XS3 (исп. ЭБ 23)

3	+канал I	Частотные/ импульсные выходы
4	общий	
5	+канал II	Интерфейс RS-485
6	DATA+	
7	DATA-	
8	+канал I	Токовый выход
9	общий («-»)	
10	+канал II	

Двухлучевой (исп. ЭБ 3х)

XS3

1	+	Частотный/ импульсный выход
2	общий	
3	DATA+	Интерфейс RS-485
4	DATA-	
6	+	Токовый выход*
7	-	

* -опционально для исполнения с токовым выходом (33)

XS1

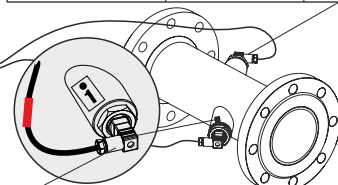
сигнал ПЭП1.1	1
общий ПЭП1.1	2
сигнал ПЭП1.2	6
общий ПЭП1.2	7

XS2

сигнал ПЭП2.1	1
общий ПЭП2.1	2
сигнал ПЭП2.2	6
общий ПЭП2.2	7

канал измерения расхода I

общий ПЭП1.2	экран	⊕
сигнал ПЭП1.2	центр.жила	1



общий ПЭП1.1	экран	⊕
сигнал ПЭП1.1	центр.жила	1

канал измерения расхода II

общий ПЭП2.2	экран	⊕
сигнал ПЭП2.2	центр.жила	1

общий ПЭП2.1	экран	⊕
сигнал ПЭП2.1	центр.жила	1

XS2

сигнал ПЭП2.1	1
общий ПЭП2.1	2
сигнал ПЭП2.2	6
общий ПЭП2.2	7

измерительный луч 2



XS1

сигнал ПЭП1.1	1
общий ПЭП1.1	2
сигнал ПЭП1.2	6
общий ПЭП1.2	7

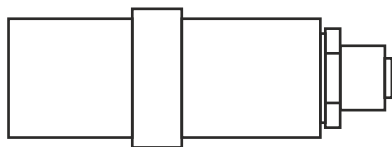
измерительный луч 1



ПРИЛОЖЕНИЕ Б

Схема распики УЗ датчиков ПЭП исполнения IP68

Внешний вид



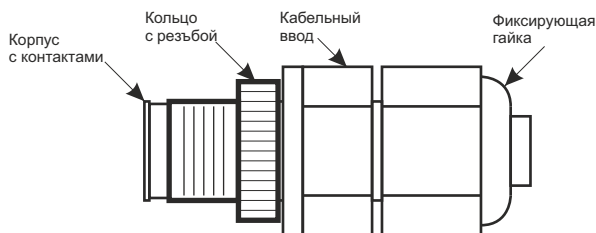
Цоколевка разъема

1	Сигнальный
2	Общий ПЭП

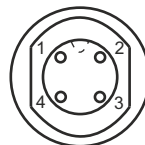


Кабельная часть разъема IP8

Масштаб 2:1



Вид со стороны распики корпуса с контактами (разъем ключом наверх)



Порядок распики кабельной части разъема IP68

1. Зачистить от изоляции сигнальный провод и оплетку кабеля и облудить.
2. Снять фиксирующую гайку и отвернуть кабельный ввод от корпуса разъема. Надеть на кабель сначала фиксирующую гайку, затем кабельный ввод.
3. Распаять разъем согласно цоколевке.
4. Завинтить кабельный ввод к корпусу разъема до упора. Завернуть фиксирующую гайку.

Для присоединения кабеля к датчику отодвинуть кольцо с резьбой назад до упора. Вставить кабельную часть разъема в разъем на датчике. Завинтить кольцо до упора.

Чтобы разобрать кабельную часть разъема, необходимо отвернуть фиксирующую гайку, а затем отвернуть кабельный ввод от корпуса разъема

При разборке разъемов сначала отвернуть кольцо с резьбой на кабельной части, а затем разъединить разъемы.

Внимание! Запрещается откручивать кабельный ввод от корпуса кабельной части разъема при завинченной фиксирующей гайке, так как это приведет к обрыву проводов кабеля от контактов разъема!

ЗАКАЗАТЬ